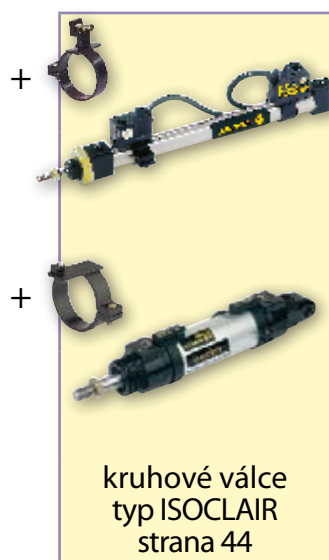


# MONTÁŽ SNÍMAČŮ POLOHY NA VÁLCE





# "UNI" MAGNETICKÉ SNÍMAČE POLOHY

ILS 2 VODIČE - MR 3 VODIČE  
pro válce kulaté, svorníkové a  
válce s drážkou



CHARAKTERISTIKA		ILS 2 vodiče	MR 3 vodiče
	Spínaný výkon (max)	10 W / 12 VA	6 W
	Spínané napětí	10 až 60 VDC aAC	10 až 30 VDC
	Max. spínaný proud	500 mA	200 mA
	Max. napěťový pokles	< 2,9 V	< 1,4 V
	Opakovatelnost	± 0,1 mm	
	Pracovní teplota	- 20°C až +70°C	
	El. krytí	IP 67	
Signalizace	zelená dioda (LED) při sepnutí kontaktu		

- Vysoké spínané napětí a výkon
- Verze s integrovaným konektorem M8
- Univerzální použití pro všechny válce (krátkozdvížné, kompaktní, ISO, kulaté...)
- Rychlá a jednoduchá montáž šroubovákem

## VÝBĚR

válec	snímač	upevňovací sada
-------	--------	-----------------

typ válce	připojení / konektor	připojení		kód		
		ILS 2 vodiče (nepolarizován)	MR 3 vodiče (polarizován)	ILS 2 vodiče	MR 3 vodiče	
s drážkami, typ K, PEC, PES 453	konektor - samec M8, 3 piny				88100185	88100192
	PVC kabel 5m dlouhý vodiče 0,14 mm <sup>2</sup> volné vodiče				88100189	88100194

přímé upevnění

typ válce	připojení / konektor	připojení		kód		Ø válce mm	kód		
		ILS 2 vodiče (nepolarizován)	MR 3 vodiče (polarizován)	ILS 2 vodiče	MR 3 vodiče				
svorníkové PES 450	konektor - samec M8, 3 piny				88100140	88100141	32 - 40	88100150	
								50 - 63	88100151
								80	88100152
								100	88100157
	PVC kabel 5m dlouhý vodiče 0,14 mm <sup>2</sup> volné vodiče				88100144	88100145			

Ø 32 až 80 mm

or

Ø 100 mm

typ válce	připojení / konektor	připojení		kód		Ø válce mm	kód		
		ILS 2 vodiče (nepolarizován)	MR 3 vodiče (polarizován)	ILS 2 vodiče	MR 3 vodiče				
kulatý - ISOCLAIR	konektor - samec M8, 3 piny				88100140	88100141	16	88100164	
								20	88100165
								25	88100166
								32	88100167
								40	88100168
								50	88100169
	PVC kabel 5m dlouhý vodiče 0,14 mm <sup>2</sup> volné vodiče				88100144	88100145	63	88100170	

## VARIANTY A PŘÍSLUŠENSTVÍ

Prodloužení s PVC kabelem, 5 m dlouhým, 3 vodiče, průřez 0,25 mm<sup>2</sup> s M8 konektorem - samice (druhý konec - volné vodiče) modrý vodič nepoužít (ILS)



88100239



# "COMPACT" MAGNETICKÉ SNÍMAČE POLOHY

ILS 2 VODIČE - MR 3 VODIČE  
pro válce kulaté, svorníkové a  
válce s drážkou



CHARAKTERISTIKA		ILS dvoužilový	MR třížilový
	Spínaný výkon (max)	3W / 10VA	3W
	Spínané napětí	12 až 30 VDC a AC	10 až 30 VDC
	Max. spínaný proud	100 mA	
	Max. napěťový pokles	< 2,6 V	< 1,2 V
	Izolace	2 x 10 <sup>6</sup> ohm při 500 V	20 x 10 <sup>6</sup> ohm při 500 V
	Opakovatelnost	± 0,5 mm	± 0,1 mm
	Pracovní teplota	- 25°C až +70°C	
	El. kytí	IP 67	
Signalizace	žlutá dioda (LED) při sepnutí kontaktu		

- Jednoduchá montáž do drážky profilového těla válce
- Odolnost proti zkratu, vibracím, otřesům....
- Univerzální použití pro všechny válce (krátkozdvížené, kompaktní, ISO, kulaté...)
- Obousměrná LED signalizace
- Rychlá a jednoduchá montáž šroubovákem

## VÝBĚR

připojení/konektory	zobrazení	připojení		snímač (pro použití v drážce)		
		ILS 2 vodiče (nepolarizován)	MR 3 vodiče (polarizovaný)	kód		
				ILS 2 vodiče	MR 3 vodiče	
PVC kabel, 2 nebo 5 m dlouhý vodiče 0,14 mm <sup>2</sup> volné konce				5m	88144202	88144206
PVC kabel, 0,8 m dlouhý + konektor Ø M8 samec, 3 piny					88144209	88144210
PUR kabel, 0,8 m dlouhý + konektor Ø M12 samec, 3 piny					88144204	88144208

## UCHYCENÍ (pro kulaté a svorníkové válce)

typ válce	zobrazení	Ø válce mm	kód	typ válce	zobrazení	Ø válce mm	kód
kulatý - ISOCLAIR		16	88100660	svorníkové PES 450		32 - 40	88100667
		20	88100661			50 - 63	88100668
		25	88100662			80 - 100	88100669
		32	88100663				
		40	88100664				
		50	88100665				
		63	88100666				

## VARIANTY A PŘÍSLUŠENSTVÍ

Prodloužení s PVC kabelem, 5 m dlouhým, 3 vodiče, průřez 0,25 mm<sup>2</sup>  
s M8 konektorem - samice (druhý konec - volné vodiče)  
modrý vodič nepoužít (ILS)

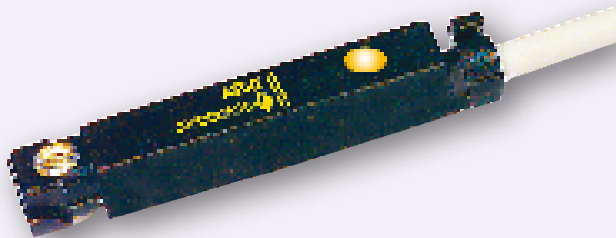


88100239

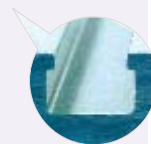
Prodloužení s PVC kabelem, 5 m dlouhým, 3 vodiče, průřez 0,25 mm<sup>2</sup>  
s M12 konektorem - samice (druhý konec - volné vodiče)  
modrý vodič nepoužít (ILS)



88100238



# "T-SLOT" MAGNETICKÉ SNÍMAČE POLOHY, ILS 2 VODIČE - MR 3 VODIČE pro válce s "T" drážkou



CHARAKTERISTIKA		ILS 2 vodiče	MR 3 vodiče
	Spínaný výkon (max)	6 W	4 W
	Spínané napětí	10 až 30 VDC a AC	10 až 30 VDC
	Max. spínaný proud	200 mA	
	Max. napěťový pokles	< 3 V	< 0,7 V
	Izolace	> 100MΩ	> 1GΩ
	Opakovatelnost	± 0,5 mm	± 0,2 mm
	Pracovní teplota	- 15°C až +70°C	
	El. kytí	IP 67	
	Signalizace	oranžová dioda (LED) při sepnutí kontaktu	

- Odolnost proti zkratu, vibracím, otřesům...
- LED signalizace
- Rychlá a jednoduchá montáž šroubovákem

## VÝBĚR

připojení/konektory	zobrazení	připojení		snímač (do "T" drážky válce)		
		ILS 2 vodiče (nepolarizované)	MR 3 vodiče (polarizované)	kód		
				ILS 2 vodiče	MR 3 vodiče	
PVC kabel 2 nebo 5 m dlouhý vodiče 0,14 mm <sup>2</sup> volné konce				2m	88100733	88100737
				5m	88100734	88100738
PVC kabel, 0,15 m dlouhý + konektor samec Ø M8, 3 piny					88100735	88100739
PUR kabel, 0,15 m dlouhý + konektor samec Ø M12, 3 piny					88100736	88100740

## VARIANTY A PŘÍSLUŠENSTVÍ

Prodloužení s PVC kabelem, 5 m dlouhým, 3 vodiče, průřez 0,25 mm<sup>2</sup>  
s M8 konektorem - samice (druhý konec - volné vodiče)  
modrý vodič nepoužít (ILS)



88100239

Prodloužení s PVC kabelem, 5 m dlouhým, 3 vodiče, průřez 0,25 mm<sup>2</sup>  
s M12 konektorem - samice (druhý konec - volné vodiče)  
modrý vodič nepoužít (ILS)



88100238