

PROPORCIONÁLNÍ VENTILY

Sentronic^D
serie 608-609



1 strana 91

Sentronic
serie 601



2 strana 92

VÝBĚR

typ	tělo		konektor Ø G					max. tlak bar	průtok (ANR) 6 bar l/min	typ aplikace			visual	serie	strana
	podstavec	závitové	1/8	1/4	3/8	1/2	1			statická	dynamická	kroková			
Sentronic ^D	●	●	●	●				10	470 ... 1300	●	●	●	1	608-609	91
Sentronic		●	●	●		●	●	20	210 ... 5600	●	●	●	2	601	92





TLAKOVÝ REGULÁTOR DIGITAL ELECTRONIC Sentronic^D závitová G1/8, G1/4 nebo ve verzi pro podstavec

CHARAKTERISTIKA

Média	vzduch, filtrován neutral plyn, 50 µm, bez kondenzátu,
Max. pracovní tlak	viz. tabulka
Teplota média	0°C to +60°C
Okolní teplota	0°C to +50°C
Průtok (Qv 6 bar) (ANR)	viz. tabulka
Setpoint	0-10 V / 4-20 mA
Výstup	0-10 V
Hystereze	< 1% z max. regulovaného rozsahu (PMR)
Linearita - Repeatabilita	< 0,5% of PMR
Tělo	hliník
Těsnění	Fluoreboised elastomer (FPM) and nitrile (NBR)
Standardní napětí DC	24 V ± 10 %

- Digitální komunikace
- Integrovaný digitální display
- Přímou ovládaný ventil
- Dynamická reakce (vysoká rychlost)
- Použití i při standardně čištěném vzduchu (50 µm filtrace)

VÝBĚR

Ø připojení	průtok (ANR) 6 bar l/min	rozsah regulace PMR bar	max. povolený tlak bar	max. výkon W	kód		ROZMĚRY mm								
					hodnota 0-10 V	hodnota 4-20 mA	A	B	C	D	E	F	G	H	I
závitové tělo															
1/8	470	0 - 3	6	21	608030111	608032111	38,5	56,3	67,8	52	65	111,5	29	11	18
		0 - 6	9		608060111	608062111									
		0 - 10	13		608010111	608012111									
1/4	1300	0 - 3	6	40	609030111	609032111	48,5	66,3	77,8	66	85	137,5	40	13	24
		0 - 6	9		609060111	609062111									
		0 - 10	13		609010111	609012111									
verze pro podstavec															
1/8	470	0 - 3	6	21	608230111	608232111	38,5	56,3	67,8	52	65	111,5	-	-	-
		0 - 6	9		608260111	608262111									
		0 - 10	13		608210111	608212111									
1/4	1300	0 - 3	6	40	609230111	609232111	48,5	66,3	77,8	66	85	137,5	-	-	-
		0 - 6	9		609260111	609262111									
		0 - 10	13		609210111	609212111									

ROZMĚRY

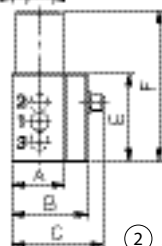
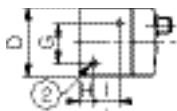
Závitové tělo

Verze pro podstavec

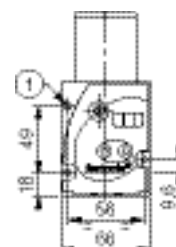
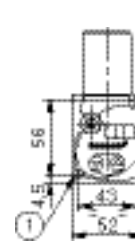
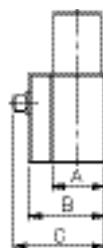
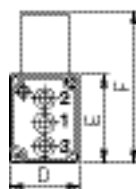
Přední montáž

G 1/8

G 1/4



② závitové díry M4



① montážní díry pro M4 šrouby

VARIANTY A PŘÍSLUŠENSTVÍ

jmenovitá
hodnota 0-20 mA
kód: 6th digit = 1
př.: 608011111

Výstup-senzor
0-20mA: kód: 7^{me} číslo= 2
4-20mA: kód: 7^{me} číslo= 3
př.: 608010211

Samička M12 konektor
průchodka Ø 6 až 8 mm:
přímý - kód: 88100256
úhlový - kód: 88100725

Napájecí kabel 5m; 6 x 0,56
mm², konektor:
přímý - kód 88100728
úhlový - kód: 88100729

DaS Light software, CD-Rom:
kód: 99100110
(nebo stažitelný na Internetu)
Připojení k PC: USB kabel:
kód: 88100732

PROPORCIONÁLNÍ VENTILY

Sentronic
závit G1/8 to G1



CHARAKTERISTIKA

Média	vzduch, filtrován, 50 µm, bez kondenzátu,
Max. povolený tlak	Viz. tabulka
Teplota média	0°C to +60°C (+50°C s G1/8)
Okolní teplota	0°C to +40°C
Průtok (Qv at 6 bar)	Viz. tabulka
Setpoint	0-10V
Výstupní senzor	0-10V
Hysterese	< 1% z max.rozsahu regulace (PMR)
Linearita - Repeatabilita	< 0,5% of PMR
Tělo	G1/8 : brass - G1/4 to G1 : hliníkové závitové
Těsnění	G1/8 : FPM (fluneboelastomer) - G1/4 to G1 : NBR
Standardní napětí DC	24 V ± 10%

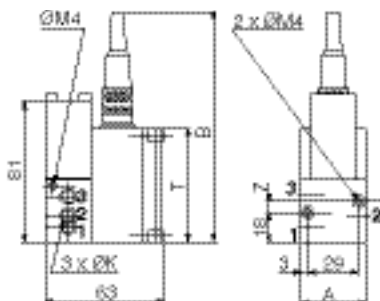
- Přímé ovládání s velmi krátkou dobou odezvy
- Stabilní a precizní tlaková regulace: hysterese < 1%
- Regulace bez spotřeby vzduchu
- Lze použít pro standardní tlakový vzduch (50 µm filtrace)
- Ventil se uzavře při překročení set-point hodnoty o 0,5%

VÝBĚR

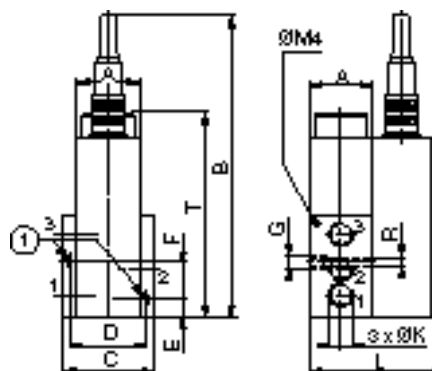
Ø připojení	průtok (ANR) at 6 bar	regulační rozsah PMR	max. povolený tlak	max. výkon	kód	ROZMĚRY mm																	
						A	B	C	D	E	F	G	K	L	R	S	T						
G	I/min	0 - 3	8	W	60100045	35	145																
		0 - 6	9		60100047																		
		0 - 10	12		60100048																		
		0 - 20	25		60100186																		
1/8	210	0 - 3	8	15	60100003	35	145																
		0 - 6	9		60100037																		
		0 - 10	12		60100002																		
		0 - 20	25		60100184																		
1/4	700	0 - 3	8	29	60100006	36	175	52	43	10	20	M6	G1/4	74	4	10	105						
		0 - 6	9		60100005																		
		0 - 10	12		60100004																		
		0 - 20	25		60100184																		
1/2	1400	0 - 3	8	34	60100006	45	205	70	57,5	12	28	M6	G1/2	93	4	10	136						
		0 - 6	9		60100005																		
		0 - 12	14		60100004																		
		0 - 20	25		60100184																		
1	5600	0 - 3	8	44	60100008	60	240	96	79	15	33	M8	G1	117	6	15	178						
		0 - 6	9		60100008																		
		0 - 12	14		60100007																		
		0 - 20	25		60100184																		

ROZMĚRY

G 1/8



G 1/4 - G 1/2 - G1



- ① zadní montáž: 2 montážní díry se závitem ØG hloubka: S
přední montáž: 2 montážní díry ØR

VARIANTY A PŘÍSLUŠENSTVÍ

Analog setpoint
4 - 20 mA, kód : 910507

Tlak spínač (PNP)
kód : 010579

Výstupní senzor
0 - 20 mA, kód : 010538
4 - 20 mA, kód : 010616

Verze
pro použití na vakuu.