

# TLAKEM OVLÁDANÉ VENTILY

pistonové ventily - série 290  
strana 14

bronzové tělo

nerezové tělo



1



2

membránové ventily - série 165  
strana 16

bronzové tělo - závitové

bronzové nebo litinové tělo - přírubové



3



4



5

## VÝBĚR

Ø připojení G										médium			max. provozní diferenční tlak	materiál			visuální indikátor	série	strany			
3/8	1/2	3/4	1	1 1/4	1 1/2	2	2 1/2	DN 15 až 100 PN16 závitové	vzduch, inertní plyny, agresivní plyny	voda, olej, agresivní kapaliny	voda pára < 184°C (<180°C litina)	bar		bronz	nerez ocel	litina						
2/2 NC - bez tlaku uzavřené - vstup pod disk																						
●									●	●	●	16	●				2	290	14			
	●								●	●	●	16	●	●			1-2					
		●							●	●	●	16	●	●								
			●						●	●	●	10	●	●								
				●					●	●	●	12	●	●								
					●				●	●	●	8	●	●								
						●			●	●	●	10	●	●								
	●	●	●	●	●	●			●	●	●	6	●	●								
									●	●	●	16	●				3	165	16			
								●	●	●	●	16	●	●	●		4-5	165	16			
2/2 NC - bez tlaku uzavřené - vstup nad disk																						
	●			●					●		●	10	●	●			1-2	290	14			
					●	●			●		●			●						1		
2/2 NO - bez tlaku otevřené - vstup pod disk																						
●									●	●	●	16	●				2	290	14			
	●								●	●	●			●	●					1-2		
			●	●					●	●	●			●								
					●				●	●	●	11	●				1					
						●			●	●	●	7	●									



Nejmenší ventil na trhu

Nejmenší tlakem ovládaný dvojcestný ventil s připojením G 3/8" 1/2" 3/4" na trhu.

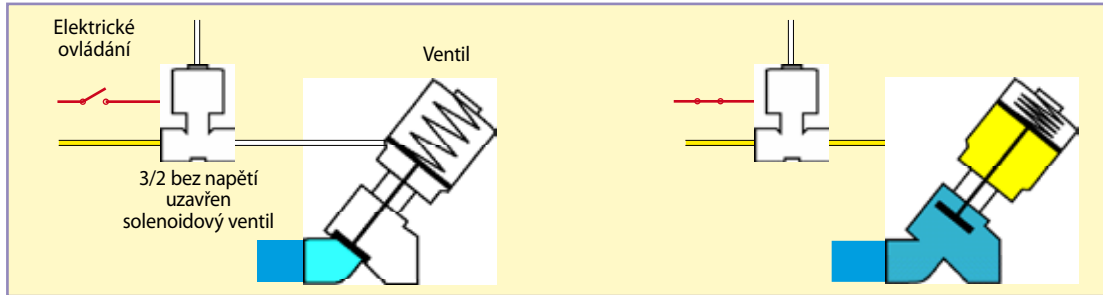
- vysoká spolehlivost, velký výkon a bezúdržbové pistonové provedení
- nízké provozní náklady díky nízké spotřebě vzduchu
- úprava proti tlakovým rázům média v potrubí (ANTI-WATER HAMMER, vstup média pod disk)



- dvojcestné ventily G 3/8", 1/2", nebo 3/4" s pilotním připojením dle ISO15218/CNOMO velikost 15
- tlakem ovládaný ventil s pilotním ventilem představují velmi kompaktní prvek
- rychlá a snadná montáž
- nízký příkon cívky pilotního ventilu (2,65 W)
- připojení pilotního vzduchu prostřednictvím integrované rychlospojky

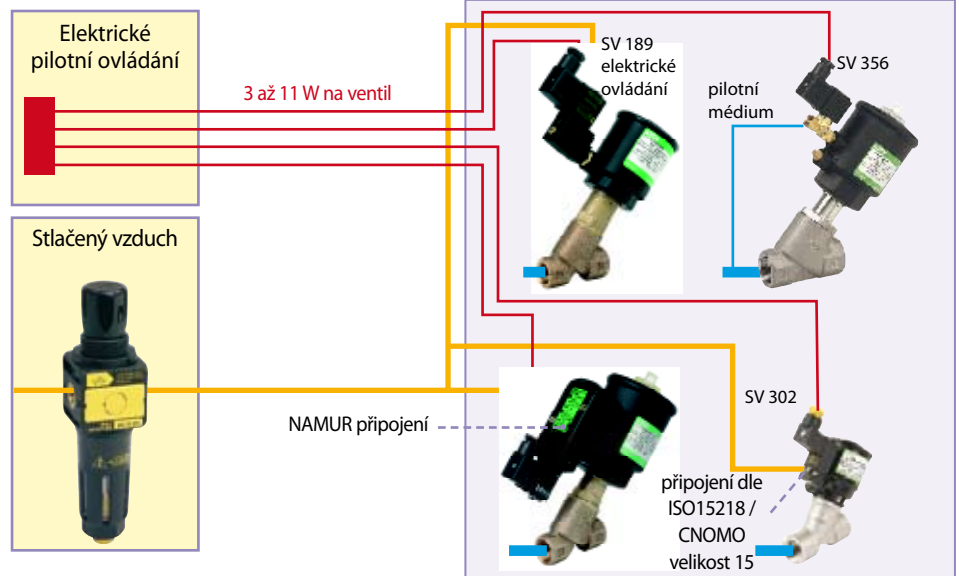
# OVLÁDÁNÍ PILOTNÍMI VENTILY

Tlakem ovládané ventily jsou ovládány 3/2 solenoidovými ventily namontovanými buď přímo na ventilu, nebo dálkově ovládanými .



## PŘÍMÉ OVLÁDÁNÍ

- Krátké časy přestavení
- Okamžitý test funkce ventilu, použitím manuálního operátoru solenoidového ventilu

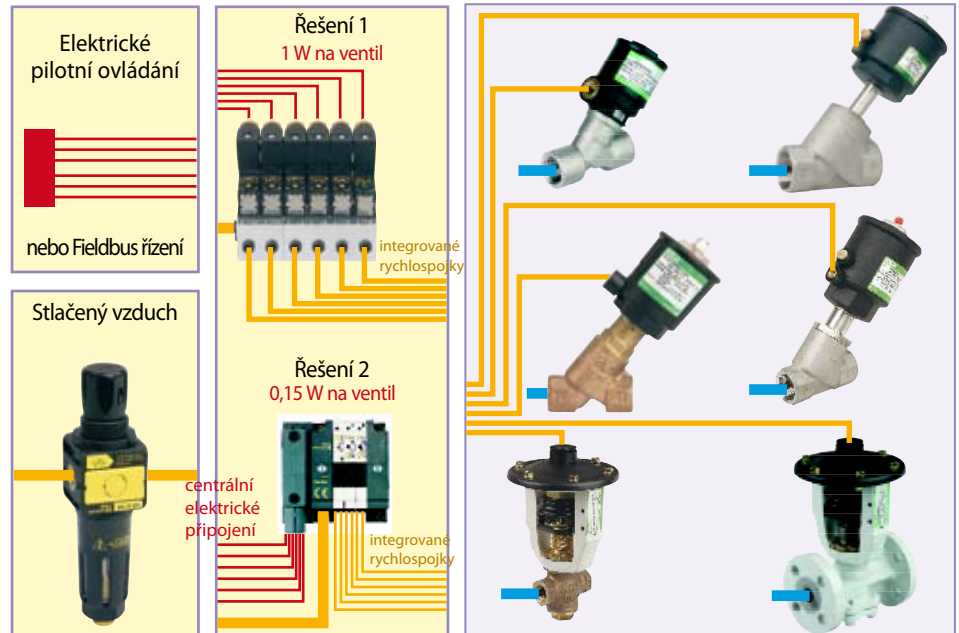


## DÁLKOVÉ OVLÁDÁNÍ

Řešení 1:  
Solenoidové pilotní ventily montované na spojovatelné podstavce (strana 54)

Řešení 2:  
Ventilový ostrov např. Compact 8

- 2 solenoidové ventily 3/2 NC v modulu
- lze ovládat až 32 ventilů
- kompatibilní s fieldbus protokoly:



Možnost kombinace ostrovů a (nebo) pilotních solenoidových ventilů. Montáž do rozvaděčů pro použití v agresivních prostředích. Snížení počtu elektrických vodičů. Nízký příkon cívek.



## 2/2 VENTILY

### TLAKEM OVLÁDANÉ

### pistonová konstrukce

bronzové tělo G 1/2 až G 2 1/2

nerezové tělo G 3/8 až G 2 1/2

SV 302

připojení dle  
ISO15218/  
CNOMO

velikost 15

CHARAKTERISTIKA	Médium	vzduch, inertní plyny, voda, olej (<600cSt) pára, agresivní média
	Diferenční tlak	viz. tabulka
	Pilotní tlak	viz. tabulka
	Přípustné vakuum	10 <sup>-2</sup> mbar
	Teplota média	-10°C až +184°C
	Teplota okolí	-10°C až +60°C
	Materiál těla	nerezová ocel 316L (operátor Ø32) bronz, nebo nerezová ocel 316L (ostatní operátory)
	Disk / těsnění táhla	PTFE (teflon)

- Dlouhá životnost: 6 miliónů cyklů, desetkrát více než kulové ventily, bezúdržbové
- Úprava proti tlakovým rázům média v potrubí (ANTI-WATER HAMMER)
- O 30 až 50% nižší spotřeba vzduchu ve srovnání s čtvrtotáčkovými pneupohony
- Těla ventilů odpovídají normě DIN 3202, zaručená zaměnitelnost
- Technologie ventilů kombinuje kompaktní rozměry s vysokým průtokem

## VÝBĚR

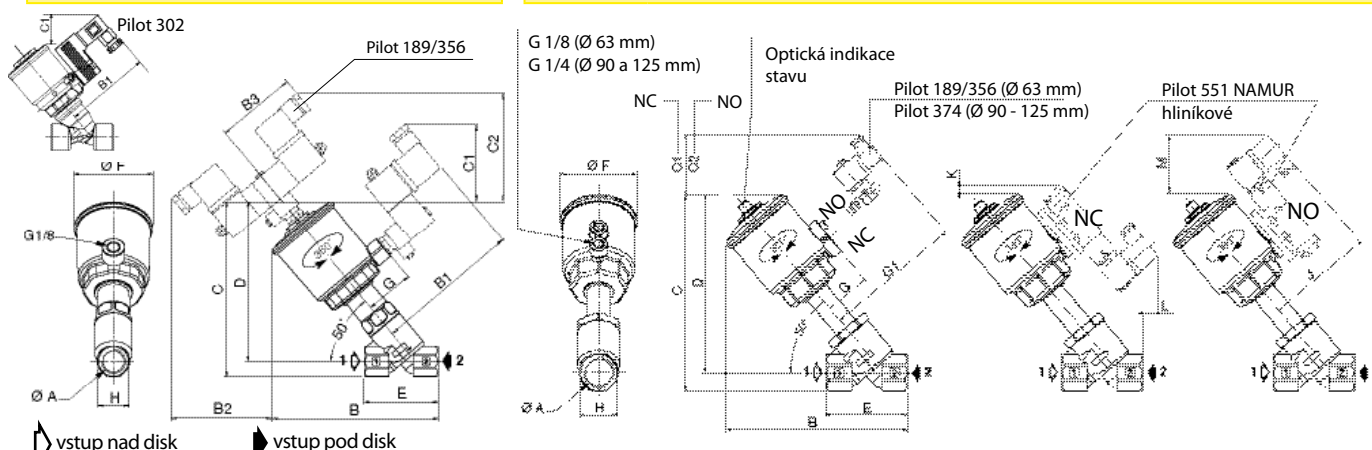
Ø připojovací závit G	Ø světlost mm	průtokový koeficient Kv m <sup>3</sup> /h	pilotní tlak bar		min. bar	max. provozní diferenční tlak bar			Ø operá- toru mm	obj. kód		pilotní ventil
			min.	max.		vzduch, inertní plyny, agresivní plyny	voda, olej, kapaliny, agresivní kapaliny	pára ≤ 184°C		bronz	nerez ocel	
<b>2/2 NC - s integrovaným pilotním ventilem ISO 15218 (CNOMO velikost 15)</b>												
3/8	10	2,8	4	10	0	16	16	10	32	-	CFSCE290F791MS	302*
1/2	15	4,1	4	10	0	12	12	10	32	-	CFSCE290F792MS	integro-
3/4	20	6,5	4	10	0	6	6	6	32	-	CFSCE290F793MS	vany
* 302 pilotní ventil ISO 15218 (CNOMO, velikost 15) (1,6 VA / 2,65 W) s manuálním operátorem v objednávce uvádějte ovládací napětí pilotního ventilu												
<b>2/2 NC - bez tlaku uzavřené - vstup pod disk</b>												
3/8	10	2,8	4	10	0	16	16	10	32	-	E290A791	189/356
										-	E290F791	302
										-	E290A792	189/356
1/2	15	4,1	4	10	0	12	12	10	32	-	E290F792	302
		4,9	4	10	0	16	16	10	50	E290A384	E290A393	
		2,5	2,5	10	0	16	16	10	63	E290B002	E290B045	189/356
		6,5	4	10	0	6	6	6	32	-	E290A793	
3/4	20	6,5	4	10	0	6	6	6	32	-	E290F793	302
		9,4	4	10	0	10	10	10	50	E290A385	E290A394	
		4	4	10	0	16	16	10	63	E290B005	E290B048	
1	25	12,8	4	10	0	6	6	6	50	E290A386	E290A395	189/356
		16,5	4	10	0	10	10	10	63	E290B010	E290B053	
1 1/4	32	27	4	10	0	6	6	6	63	E290A016	E290A059	
			4	10	0	12	12	10	90	E290A017	E290A060	374
1 1/2	40	45	4	10	0	4	4	4	63	E290A020	E290A063	189/356
			4	10	0	8	8	8	90	E290A021	E290A064	374
			4	10	0	2,5	2,5	2,5	63	E290A024	E290A067	189/356
2	50	59	4	10	0	6	6	6	90	E290A025	E290A068	
		66	4	10	0	10	10	10	125	E290A485	E290A498	374
2 1/2	65	111	4	10	0	6	6	6	125	E290A488	E290A501	
<b>NC - bez tlaku uzavřené - vstup nad disk (verze doporučená pro parní aplikace s vysokými počty cyklů)</b>												
1/2	15	4,9	3	10	0	10	-	10	50	E290A390	E290A399	
1	25	16,5	2,5	10	0	10	-	10	63	E290B038	E290B081	189/356
1 1/2	40	45	2,5	10	0	10	-	10	63	E290A040	-	
2	50	59	3	10	0	10	-	10	90	E290A043	-	374
<b>2/2 NO - bez tlaku otevřené - vstup pod disk</b>												
3/8	10	2,8	1	10	0	16	16	10	32	-	E290A794	
		4,1	1	10	0	16	16	10	32	-	E290A795	
1/2	15	4,9	3	10	0	16	16	10	50	E290A387	-	
1	25	16,5	2	10	0	16	16	10	63	E290B028	-	189/356
1 1/4	32	27	2	10	0	16	16	10	63	E290A030	-	
1 1/2	40	45	2	10	0	11	11	10	63	E290A032	-	
2	50	59	2	10	0	7	7	7	63	E290A034	-	
<b>3/2 NO - vstup pod disk - na dotaz</b>												

# TLAKEM OVLÁDANÉ VENTILY 2/2

## ROZMĚRY

operátory Ø 32 a 50 mm

operátory Ø 63, 90 a 125 mm



↗ vstup nad disk ↘ vstup pod disk

ØA	B	B1 pilotní v. 302 189 356	B2	B3 pilotní v. 189 356	C1 pilotní v. 302 189 356	C2 pilotní v. 302 189 356
----	---	---------------------------------	----	-----------------------------	---------------------------------	---------------------------------

Operátor Ø 32 mm													
3/8	92	75,5	110,5	99	83	69	63	27	77	63	-	100	88
1/2	99	75,5	110,5	99	83	69	63	27	77	63	-	100	88
3/4	107	75,5	110,5	99	83	69	63	27	77	63	-	100	88
Operátor Ø 50 mm													
1/2	142	-	146	115	72	69	63	-	65	54	-	81	78
3/4	150,5	-	146	115	72	69	63	-	65	54	-	81	78
1	155	-	146	115	72	69	63	-	65	54	-	81	78

ØA	C	D	E	ØF	G	H	ØA	C	D	E	ØF	G	H	
Operátor Ø 32 mm						Operátor Ø 50 mm								
3/8	93	81,5	55	43,5	25,5*	27	23,5	1/2	154,5	141	65	69	43	27
1/2	97	83,5	65	43,5	25,5*	27	28	3/4	159	143	75	69	43	32
3/4	104,5	88,5	75	43,5	25,5*	27	30	1	165	145	90	69	43	41

\* s pilotním ventilem 302 ISO 15218 CNOMO, velikost 15

ØA	B	C	C1 pilotní v. 189 356	C2 pilotní v. 189 356	D	E	ØF	G	G1 pilotní v. 189 356	H	J	K	L	M
----	---	---	-----------------------------	-----------------------------	---	---	----	---	-----------------------------	---	---	---	---	---

Operátor Ø 63 mm																	
1/2	170	182	51	39	60	57	169	65	85	50,5	153	122,5	27	116	7	42	66
3/4	175	185	51	39	60	57	170	75	85	50,5	153	122,5	32	116	7	42	66
1	179	192	51	39	60	57	172	90	85	50,5	153	122,5	41	116	7	42	66
Operátor Ø 90 mm																	
1 1/4	217	229	51	39	60	57	204	110	85	50,5	153	122,5	50	116	7	42	66
1 1/2	224	245	51	39	60	57	215	120	85	50,5	153	122,5	60	116	7	42	66
2	249	259	51	39	60	57	224	150	85	50,5	153	122,5	70	116	7	42	66
Operátor Ø 125 mm																	
2 1/2	347	352	123	142	308	190	156	86	185	86	151	-	-	22			

## VARIANTY A PŘÍSLUŠENSTVÍ

Ø operátor	popis	obj.kód	
	<b>3/2 solenoidový pilotní ventil</b>		
32 mm	pilotní v. 302 ISO 15218 (CNOMO, velikost 15) (1,6 VA / 2,65 W)	230V ~ 24V =	30211122--A 30211122--D
	pilotní v. 189 (G 1/8 - 3,5VA / 3W) otočný, připojení-rychlospojka Ø4 mm vnější.		18900032
32-50-63 mm	pilotní v. 356 (G 1/8 - 6VA / 5,5W)	mosazné tělo nerezové tělo	SCG356A053VMS SCG356A058VMS
	pilotní v. 374 (G 1/4 - 23VA / 11,2W)		SCE374A098MS
90-125 mm			
	<b>optické signalizace stavu, NC</b>		
32-50 mm	připojte kód přípony	E290...VI	příklad : E290A791VI
63-90-125 mm	ventily jsou dodávány s optickou signalizací stavu		
	<b>uchycení pro koncové spínače (ventil uzavřen / otevřen)</b>		
	montáž na všechny typy operátorů ventilů	E290...SU	příklad : E290A791SU
	<b>box s koncovými spínači dodávaný namontovaný na ventilu - operátory Ø 50 až 125 mm</b>		
	2 mechanické spínače	E290...SM2	příklad : E290A025SM2
	2 bezdotykové spínače	E290...SI2	příklad : E290A025SI2
	<b>montážní deska pro NAMUR pilotní ventil - operátory Ø 63 až 125 mm</b>		
63 mm	připojte kód přípony	hliník nerez ocel AISI 316L	E290...AP1 E290...AP3
		hliník	E290...AP2
90-125 mm	připojte kód přípony	nerez ocel AISI 316L	E290...AP4
	<b>médium kyslík O<sub>2</sub> (speciální vyčištění a namazání)</b>		
	připojte kód přípony N (15 bar, max. + 60°C)	E290...N	příklad : E290A791N



## 2/2 VENTILY TLAKEM OVLÁDANÉ membránová konstrukce

závitové bronzové tělo 1/2 až 2  
bronzové tělo přírubové PN 16 - DN 32 až 80  
litinové tělo přírubové PN 16 - DN 32 až 100

### CHARAKTERISTIKA

Médium	vzduch, inertní plyny, voda, olej (<5000cSt) horká voda (kromě litinového těla), pára (kromě litinového těla)
Diferenční tlak	0 až 16 bar (pára 0 až 10 bar)
Pilotní tlak	viz. tabulka
Teplota média	bronzové tělo -10°C až +184°C litinové tělo -10°C až +180°C
Teplota okolí	-5°C až +60°C
Materiál těla	bronz, nebo litina
Disk / těsnění táhla	PTFE

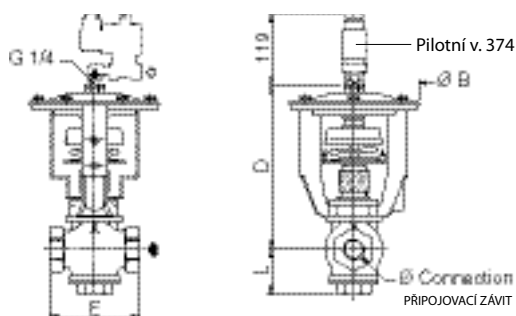
- Speciálně vyvinuté pro použití v náročných prostředích
- Membránová konstrukce operátoru ventilu pro ovládání velkých tlaků média při nízkém pilotním tlaku

### VÝBĚR

Ø připojovací závit G	Ø světlost mm	průtokový koeficient Kv m³/h	pilotní tlak bar		obj.kód	rozměry mm							
			min.	max.		B	D	E	F	n x H	J	K	L
<b>NC - bez tlaku uzavřené - bronzové tělo - závitové</b>													
1/2	15	4,5	1	10	16500087	127	165	68	-	-	-	-	39
3/4	20	7,2	1	10	16500088	127	170	84	-	-	-	-	44
1	25	12	1	10	16500089	156	187	92	-	-	-	-	48
1 1/4	32	18	1	10	16500090	156	192	110	-	-	-	-	55
1 1/2	40	31,8	1	10	16500091	200	224	125	-	-	-	-	60
2	50	39	1	10	16500092	200	234	145	-	-	-	-	70
<b>NC - bez tlaku uzavřené - bronzové tělo - přírubové, typ 21 (ISO 7005) - PN16</b>													
DN32	32	18	1	10	16500096	156	192	130	140	4 x Ø18	100	14	55
DN40	40	31,8	1	10	16500097	200	224	140	150	4 x Ø18	110	14	60
DN50	50	39	1,2	10	16500098	200	234	160	165	4 x Ø18	125	16	70
DN65	65	63	1,2	10	16500099	250	270	170	185	4 x Ø18	145	16	92,5
DN80	80	99	1,2	10	16500100	250	278	205	200	8 x Ø18	160	18	100
<b>NC - bez tlaku uzavřené - litinové tělo - přírubové, typ 21 (ISO 7005) - PN16</b>													
DN32	32	18	1	10	16500032	156	197	180	140	4 x Ø18	100	18	70
DN40	40	31,8	1	10	16500033	200	225	200	150	4 x Ø18	110	18	77
DN50	50	39	1,2	10	16500034	200	233	230	165	4 x Ø18	125	20	90
DN65	65	76,8	1,2	10	16500035	250	268	290	185	4 x Ø18	145	20	102
DN80	80	99	1,2	10	16500036	250	289	310	200	8 x Ø18	160	22	120
DN100	100	150	1,2	10	16500037	336	386	350	220	8 x Ø18	180	24	137

### ROZMĚRY

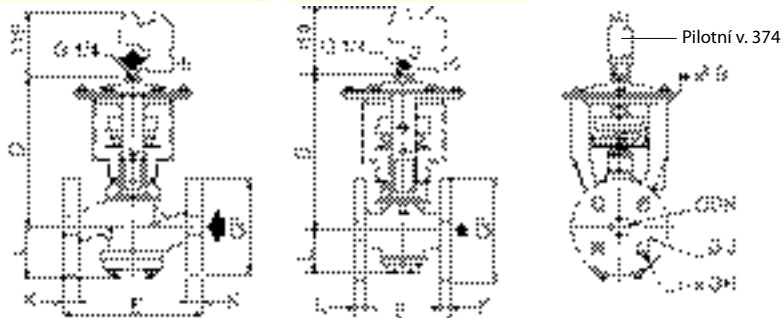
#### závitové tělo



#### přírubové tělo

##### litinové tělo

##### bronzové tělo



### VARIANTY A PŘÍSLUŠENSTVÍ



3/2 pilotní solenoidový ventil  
(G1/4 - 23VA / 11,2W)  
obj.kód: SCE374A099MS  
(specifikujte napětí/frekvenci)

Použití média O<sub>2</sub> plynný kyslík  
obj.kód: 970509  
(nelze pro Ø 65 mm  
až 100 mm)

EI. krytí kontaktů IP66

Příruby PN25-PN40

Nerezové tělo



Ochranný kryt  
namontovaný na  
ventilu

