

# ÚPRAVNÉ JEDNOTKY VZDUCHU

Úpravné jednotky vzduchu - kombinace	Filtr - regulátor - maznice	Filtregulátory	Filtry	Regulátory	Maznice
					
1 strana 94	2 strana 95	3 strana 96	4 strana 97	5 strana 98	6 strana 99
Bezpečnostní uzavírací ventily a soft-start ventily	Ruční uzavírací ventily	Rozbočovače/ by-pass moduly	Filtry serie Delta™	Přesné regulátory	Ruční uzavírací ventily
					
7 strana 100	8 strana 101	9 strana 102	10 strana 104	11 strana 106	12 strana 107

## VÝBĚR

připojení Ø G									soft-start ventily		typ	průtok (ANR) při 6 bar l/min	obrázek	serie	strana		
1/8	1/4	3/8	1/2	3/4	1	1 1/4	1 1/2	2	2 1/2	3						automa- tické	ovládané pilo- tním ventilem
Úpravné jednotky vzduchu - kombinace													Mod. 107-112	-	1	342	94
Filtr - regulátor - maznice													Modulair 105	400 / 550	2	342	95
													Modulair 107	700 / 1500			
													Modulair 112	3000 / 3900			
													Modulair 160	8600 / 14650			
Filtregulátory													Modulair 105	550 / 650	3	342	96
													Modulair 107	700 / 1500			
													Modulair 112	3000 / 3900			
													Modulair 160	13200 / 19000			
Filtry													Modulair 107	1950	4	342	97
													Modulair 112	2400 / 3100			
													Modulair 160	10400 / 11400			
Regulátory													mini	500 / 650	5	342	98
													Modulair 105	550 / 650			
													Modulair 107	1200 / 1300			
													Modulair 112	3000 / 5400			
													Modulair 160	14600 / 20000			
Maznice													Modulair 107	1350 / 5400	6	342	99
													Modulair 112	5500 / 6500			
													Modulair 160	16000 / 17700			
Bezpečnostní uzavírací ventily a soft-start ventily													Modulair 107	1000	7	342	100
													Modulair 112	2700			
													Modulair 160	10500 / 12000			
Ruční uzavírací ventily, rozbočovače/by-pass moduly													Mod.107-112-160	-	8-9	342-343	101-102
Montážní třmeny a úchyty													Modulair	-	-	343	103
Filtry serie Delta™													separátor vody	840 / 35700	10	F901X F901A/I/G F901H/D/E F901F	104
													filtr pevných částic	1020 / 51240			
													jemné filtry	780 / 49680			
													adsorbční filtry	840 / 31080			
Přesné regulátory													standardní-s rychlým odfukem	110 / 280	11	R82 / R88	106
Ruční uzavírací ventily													standardní-s pomalým náběhem	4800 / 24000	12	VL-VT / 30-40-52	107





## KOMBINACE FILTR-REGULÁTOR-MAZNICE Typ Modulair 105-107-112-160 G 1/8 až G 1 1/2

CHARAKTERISTIKA

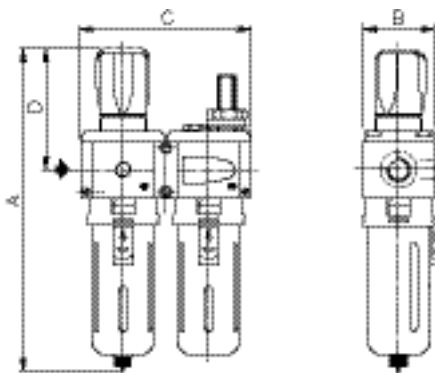
	Modulair 105	Modulair 107-112	Modulair 160
Médium	stlačený vzduch nebo neutrální plyny		
Max. vstupní tlak při 23°C	12 bar	16 bar	16 bar
při 50°C	10 bar	10 bar	12 bar
Regulační rozsah	0,5 až 8 bar	0,5 až 10 bar	0,5 až 16 bar
Teplota okolí	0°C až +50°C		
Filtrační schopnost	25 µm		30 µm
Materiál filtrační vložky	polyethylen (PE)		střevaný bronz
Materiál těla	polyamid (PA)	zamak (nabarveno)	
Materiál baňky	polykarbonát (PC) s kovovým ochranným krytem		kov s plastovými stavoznaky

- Modulární kompaktní systém pro všechny typy pneumatických obvodů.
- Rychlá montáž do jednoho kompaktního celku.
- Lehké a dostatečně robustní pro montáž přímo na potrubí.
- Možnost snadného připojení dalších prvků (uzavírací ventily, by-pass moduly, ...) prostřednictvím montážních třmenů.

### VÝBĚR

Ø připojení G	Modulair	celkový cm <sup>3</sup>	objem baňky		průtok (ANR) při 6 bar l/min	obj. kód s poloautomatickým odkalováním	rozměry mm			
			max. kondenzátu (filtr) cm <sup>3</sup>	max. olej (maznice) cm <sup>3</sup>			A	B	C	D
filtr-regulátor-maznice s manometrem										
1/8	105	28	10	23	400	34225183	172	41	84	69
1/4	105	28	10	23	550	34225184	172	41	84	69
1/8	107	50	12	30	700	34204131	213	42	84	79
1/4	107	50	12	30	1500	34204132	213	42	84	79
3/8	112	114	40	73	3000	34203291	250	55	132	94,5
1/2	112	114	40	73	3900	34203292	250	55	132	94,5
3/4	160	520	130	500	8600	34207313	345	90	180	133
1	160	520	130	500	14650	34207314	345	90	180	133
1 1/4	160	520	130	500	14650	34207315	345	90	180	133
1 1/2	160	520	130	500	14650	34207316	345	90	180	133

### ROZMĚRY



### VARIANTY A PŘÍSLUŠENSTVÍ

Montážní úchyty (strana 103)  
Spojovací třmeny pro připojení  
dalších prvků (strana 103)



Zámek  
regulátoru



Bezpečnostní uzavírací ventily  
a soft-start ventily, ruční  
uzavírací ventily, By-pass  
moduly (strana 100 - 102)

Kovová  
baňka  
(Mod. 112)



Modulair 107-112 filtr-regulátor +  
ruční uzavírací ventil s nebo bez  
bezpečnostního uzavíracího a soft-  
start ventilu (strana 94)



# FILTR - REGULÁTORY MONOBLOK

Typ Modulair 105-107-112-160  
G 1/8 až G 1 1/2

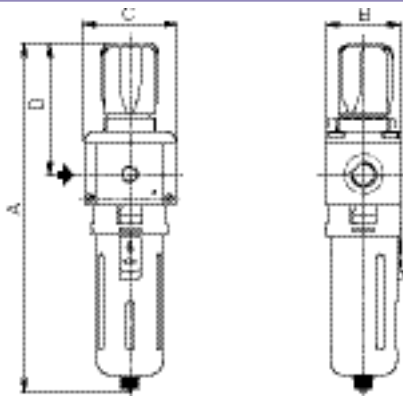
VLASTNOST		Modulair 105	Modulair 107-112	Modulair 160	
	Médium	stlačený vzduch nebo neutrální plyn			
	Max. vstupní tlak	při 23°C	12 bar	16 bar	16 bar
		při 50°C	10 bar	10 bar	12 bar
	Regulační rozsah	0,5 až 8 bar	0,5 až 10 bar	0,5 až 16 bar	
	Teplota okolí	0°C to +50°C			
	Filtrační schopnost	25 µm		30 µm	
	Materiál filtrační vložky	polyethylen (PE)		sintrovaný bronz	
Materiál těla	polyamid (PA)	zamak (nabarveno)			
Materiál baňky	polykarbonát (PC) s kovovým ochranným krytem		kov s plastovými stavoznaky		

- Rychlá a snadná montáž a připojení monobloku filtr - regulátor do pneumatického obvodu.
- Lehké a dostatečně robustní pro montáž přímo na potrubí.
- Možnost snadného připojení dalších prvků (uzavírací ventily, by-pass moduly, ...) prostřednictvím montážních třmenů.

## VÝBĚR

Ø připojení G	Modulair	objem baňky		průtok (ANR) při 6 bar l/min	obj. kód s poloautomatickým odkalováním	rozměry mm				
		celkový cm <sup>3</sup>	max. kondenzátu cm <sup>3</sup>			A	B	C	D	
filtr-regulátor s manometrem										
1/8	105	28	10	550	34225203	172	41	42	69	
1/4	105	28	10	650	34225204	172	41	42	69	
1/8	107	50	12	700	34204049	213	42	42	79	
1/4	107	50	12	1500	34204050	213	42	42	79	
3/8	112	114	40	3000	34203087	251	55	66	94,5	
1/2	112	114	40	3900	34203088	251	55	66	94,5	
3/4	160	520	130	13200	34207165	345	90	90	133	
1	160	520	130	19000	34207166	345	90	90	133	
1 1/4	160	520	130	19000	34207167	345	90	90	133	
1 1/2	160	520	130	19000	34207168	345	90	90	133	

## ROZMĚRY



## VARIANTY A PŘÍSLUŠENSTVÍ

Montážní úchyty (strana 103)  
Spojovací třmeny pro připojení  
dalších prvků (strana 103)



Zámek  
regulátoru



Bezpečnostní uzavírací ventily  
a soft-start ventily, ruční  
uzavírací ventily, By-pass  
moduly (strana 100 - 102)

Kovová  
baňka  
(Modulair  
112)



Modulair 107-112 filtr-regulátor +  
ruční uzavírací ventil s nebo bez  
bezpečnostního uzavíracího a soft-  
start ventilu (strana 94)



# FILTRY

## Typ Modulair 107-112-160

### G 1/4 až G 1 1/2

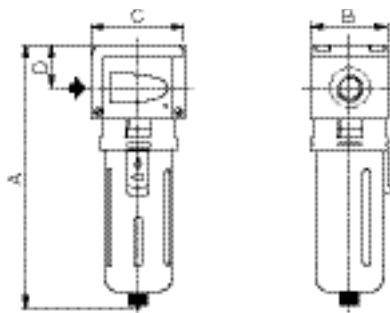
CHARAKTERISTIKA		Modulair 107	Modulair 112	Modulair 160
	Médium	stlačený vzduch nebo neutrální plyny		
	Max. vstupní tlak při 23°C	16 bar	16 bar	16 bar
	při 50°C	10 bar	10 bar	12 bar
	Teplota okolí	0°C až +50°C		
	Filtrační schopnost	25 µm		30 µm
	Materiál filtrační vložky	polyethylen (PE)		sintrovaný bronz
	Materiál těla	zamak (nabarveno)		
Materiál baňky	polykarbonát (PC) s kovovým ochranným krytem		kov s plastovými stavoznaky	

- ☐ Široký výběr filtračních elementů s filtrační schopností 5, 10, 25 and 50 µm, pro spolehlivé zachycení pevných částic, aerosolů oleje a vody.
- ☐ Možnost kontroly hladiny kondenzátu stavoznaky v baňce, manuální, poloautomatické, nebo automatické odkalování.
- ☐ Vhodné do většiny průmyslových prostředí: polykarbonátová baňka s ocelovým ochranným krytem.

## VÝBĚR

Ø připojení G	Modulair	objem baňky		filtrační schopnost µm	průtok (ANR) při 6 bar l/min	obj. kód s poloautomatickým odkalováním	rozměry mm			
		celkový cm <sup>3</sup>	max. kondenzátu (filtr) cm <sup>3</sup>				A	B	C	D
filtr - polykarbonátová baňka s kovovým krytem										
1/4	107	50	12	25	1950	34204012	160	42	42	25
3/8	112	114	40	25	2400	34203002	187	55	66	30
1/2	112	114	40	25	3100	34203003	187	55	66	30
filtr - kovová baňka s plastovými stavoznaky										
3/4	160	500	130	30	10400	34207001	333	90	90	40
1	160	500	130	30	11400	34207002	333	90	90	40
1 1/4	160	500	130	30	11400	34207003	333	90	90	40
1 1/2	160	500	130	30	11400	34207004	333	90	90	40

## ROZMĚRY



## VARIANTY A PŘÍSLUŠENSTVÍ

Montážní úchyty  
(strana 103)



Spojovací třmeny pro  
připojení dalších prvků  
(strana 103)



Kovová baňka  
(Modulair 112)



Filtrační elementy  
s dalšími filtračními  
schopnostmi 5, 10, µm

Další typy odkalování:  
manuální, nebo  
automatické



# REGULÁTORY

## Typ Mini a Modulair 105-107-112-160

### G 1/8 až G 1 1/2

CHARAKTERISTIKA		Mini	Modulair 105	Modulair 107-112-160
	Médium	stlačený vzduch nebo neutrální plyny		
	Max. vstupní tlak	12 bar	12 bar	16 bar
	Regulační rozsah	Viz. tabulka		
	Teplota okolí	-10°C až +60°C	0°C až +50°C	-10°C až +60°C
	Materiál těla	polyamid (PA)		zamak (nabarveno)

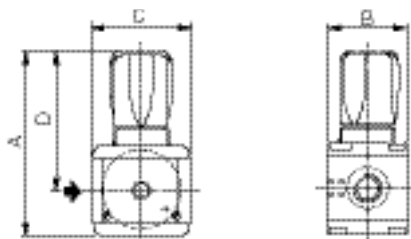
- Široká škála regulačních rozsahů: od 0,2-0,5 bar do 3-8-10-16 bar.
- Konstantní tlakový spád: flexibilní membrána, automatické odpouštění tlaku
- Velká spolehlivost a odolnost.

## VÝBĚR

Ø připojení G	Modulair	regulační rozsah bar	průtok (ANR) při 6 bar l/min	obj. kód	rozměry mm			
					A	B	C	D
regulátor bez manometru								
1/8	Mini (1)	0,2 ... 3	500	34200312	74	40	45	62
1/8	Mini (1)	0,5 ... 10	500	34200311	74	40	45	62
1/4	Mini (1)	0,2 ... 3	650	34200314	74	40	45	62
1/4	Mini (1)	0,5 ... 10	650	34200313	74	40	45	62
regulátor s manometrem								
1/8	105 (1)	0,5 ... 8	550	34225007	90	41	42	69
1/4	105 (1)	0,5 ... 8	650	34225008	90	41	42	69
1/8	107	0,5 ... 10	1200	34204037	104	42	42	79
1/4	107	0,5 ... 10	1300	34204038	104	42	42	79
3/8	112	0,5 ... 10	3000	34203059	125	55	66	95
1/2	112	0,5 ... 10	5400	34203060	125	55	66	95
3/4	160	0,5 ... 16	14600	34207085	182	90	90	133
1	160	0,5 ... 16	20000	34207086	182	90	90	133
1 1/4	160	0,5 ... 16	20000	34207087	182	90	90	133
1 1/2	160	0,5 ... 16	20000	34207088	182	90	90	133

(1) dodáváno s horní montážní maticí

## ROZMĚRY



## VARIANTY A PŘÍSLUŠENSTVÍ

Montážní úchyty  
(strana 103)



Spojovací třmeny pro  
připojení dalších prvků  
(strana 103)



Zámek regulátoru





# MAZNICE

## Typ Modulair 107-112-160

### G 1/8 až G 1 1/2

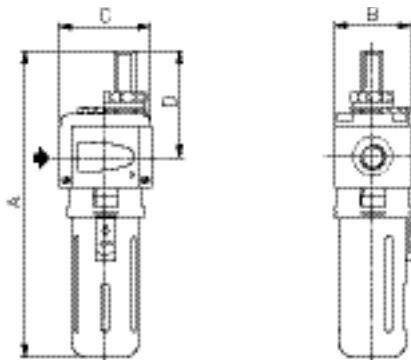
CHARAKTERISTIKA		Modulair 107	Modulair 112	Modulair 160	
	Médium	stlačený vzduch nebo neutrální plyny			
	Max. vstupní tlak	při 23°C	12 bar	12 bar	17,5 bar
		při 50°C	10 bar	10 bar	17,5 bar
	Teplota okolí		0°C až +50°C	0°C až +50°C	-10°C až +50°C (+60°C - 12,5 bar)
	Materiál těla	zamak (nabarveno)			
Materiál baňky		polykarbonát (PC) s kovovým ochranným krytem		kov s plastovými stavoznaky	

- Konstantní množství přiváděného oleje: technologie venturiho trysky pro perfektní rozprašení oleje.
- Sledování množství oleje stavoznaky, nebo průhledítky v krytu baňky. Přesné nastavení množství přiváděného oleje seřizovacím šroubem s průhledítkem. Doplnování oleje - maznice může zůstat pod tlakem.
- Vhodné do většiny průmyslových prostředí: polykarbonátová baňka s ocelovým ochranným krytem.

## VÝBĚR

Ø připojení G	Modulair	objem baňky		průtok (ANR) při 6 bar l/min	obj. kód	rozměry mm				
		celkový cm <sup>3</sup>	max. olej cm <sup>3</sup>			A	B	C	D	
maznice - polykarbonátová baňka s kovovým krytem										
1/8	107	50	30	1350	34204001	187	42	42	65	
1/4	107	50	30	5400	34204002	187	42	42	65	
3/8	112	114	73	5500	34203271	215	55	66	71	
1/2	112	114	73	6500	34203272	215	55	66	71	
maznice - kovová baňka s plastovými stavoznaky										
3/4	160	520	500	16000	34207233	247	90	90	57	
1	160	520	500	17700	34207234	247	90	90	57	
1 1/4	160	520	500	17700	34207235	247	90	90	57	
1 1/2	160	520	500	17700	34207236	247	90	90	57	

## ROZMĚRY

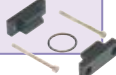


## VARIANTY A PŘÍSLUŠENSTVÍ

Montážní úchyty  
(strana 103)



Spojovací třmeny pro  
připojení dalších prvků  
(strana 103)



Doplnování oleje -  
maznice může zůstat pod  
tlakem (Modulair 107)

Kovová baňka  
(Modulair 112)





# BEZPEČNOSTNÍ UZAVÍRACÍ VENTILY

## A SOFT-START VENTILY

Typ Modulair 107-112-160

G 1/4 až G 1 1/2

CHARAKTERISTIKA

	Modulair 107	Modulair 112	Modulair 160
Médium	vzduch, neutrální plyny, filtrované, mazané nebo ne		
Provozní tlak	2,5 až 10 bar	3 až 10 bar	0,5 až 16 bar
Teplota okolí	0°C až +50°C		
Materiál těla	zamak (nabarveno)		
Standardní napětí DC (=)	24V - 48V		
AC (~)	24V - 48V - 115V - 230V / 50Hz		

- Zařízení zajistí automatické a bezpečné odtlakování pneumatického obvodu, jestliže se v systému vyskytne porucha: uzavření přívodu tlaku a odtlakování.
- Zařízení zajistí plynulé natlakování pneumatického obvodu: nastavitelný progresivní plynulý náběh tlaku.
- Dvě provedení: pneumatické (automatická verze), nebo elektrické (ovládané pilotním solenoidovým ventilem)
- Nastavení zařízení je zabezpečeno bezpečnostním kolíkem, nebo klíčem

### VÝBĚR

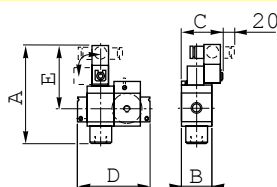
Ø připojení G	Modulair	průtok (ANR) při 6 bar l/min	obj. kód	ovládání pilotním solenoidovým ventilem					konektor
				qty	obj. kód	~ VA	= W	(M)	
<b>bezpečnostní uzavírací ventil 3/2 NC + soft-start ventil 2/2 NC - automatický</b>									
1/4	107	1000	34394006						
3/8	112	2700	34393108	+ 1x	19000017(1)	4	3	▼	konektor velikost 30, ISO 4400, EN 175301-803 form A
1/2	112	2700	34393109						
<b>bezpečnostní uzavírací ventil 3/2 NC + soft-start ventil 2/2 NC - ovládání pilotním solenoidovým ventilem</b>									
1/2	112	2700	34393112	+ 2x	19000017(1)	4	3	▼	
<b>bezpečnostní uzavírací ventil 3/2 NC</b>									
1/4	107	1000	34394002	+ 1x	19000017(1)	4	3	▼	konektor velikost 30, ISO 4400, EN 175301-803 form A
3/8	112	2700	34393102	+ 1x	19200009(1)	6	5	▼	
1/2	112	2700	34393103						
<b>bezpečnostní uzavírací ventil 3/2 NC - ovládání pilotním tlakem + soft-start ventil 2/2 NC - automatický</b>									
3/4	160	10500	34307006						
1	160	12000	34307007						
1 1/4	160	12000	34307008						
1 1/2	160	12000	34307009						
<b>bezpečnostní uzavírací ventil 3/2 NC - ovládání pilotním solenoidovým ventilem + soft-start ventil 2/2 NC - automatický</b>									
3/4	160	10500	34397006						
1	160	12000	34397007	+ 1x	19200009(1)	6	5	▼	konektor velikost 30, ISO 4400, EN 175301-803, form A
1 1/4	160	12000	34397008						
1 1/2	160	12000	34397009						

(1) : V objednávce uvádějte ovládací napětí pilotního solenoidového ventilu (24 V AC, DC, 230 V AC, ...).

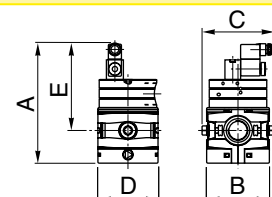
(M) manuální operátor ▼ : impulsní

### ROZMĚRY

Modulair 107 - 112



Modulair 160



	rozměry mm				
	A	B	C	D	E
Modulair 107	173	42	74	84	126
Modulair 112	182,5	55	73	125	115
Modulair 160	191	94	104	90	142

### VARIANTY A PŘÍSLUŠENSTVÍ

Montážní úchyty  
(strana 103)



Spojovací třmeny pro  
připojení dalších prvků  
(strana 103)



Manometry  
(strana 94)



Tlumiče hluku  
(strana 109)





# 3/2 RUČNÍ UZAVÍRACÍ VENTILY UZAMYKATELNÉ Typ Modulair 107-112-160 G 1/4 až G 1 1/2

CHARAKTERISTIKA

	Modulair 107-112	Modulair 160
Médium	stlačený vzduch nebo neutrální plyn	
Provozní tlak	max. 16 bar.	max. 17,5 bar
Teplota okolí	-10°C až +50°C	
Materiál těla	zamak (nabarveno)	hliník

- Uzavření přívodu stlačeného vzduchu do pneumatického obvodu stroje.
- Zabrání nechtěnému natlakování obvodu: možnost uzamčení uzavřeného ventilu.
- Plnopřítokový systém: konstrukce kulového ventilu.
- Snadné ruční ovládání: 90°.

## VÝBĚR

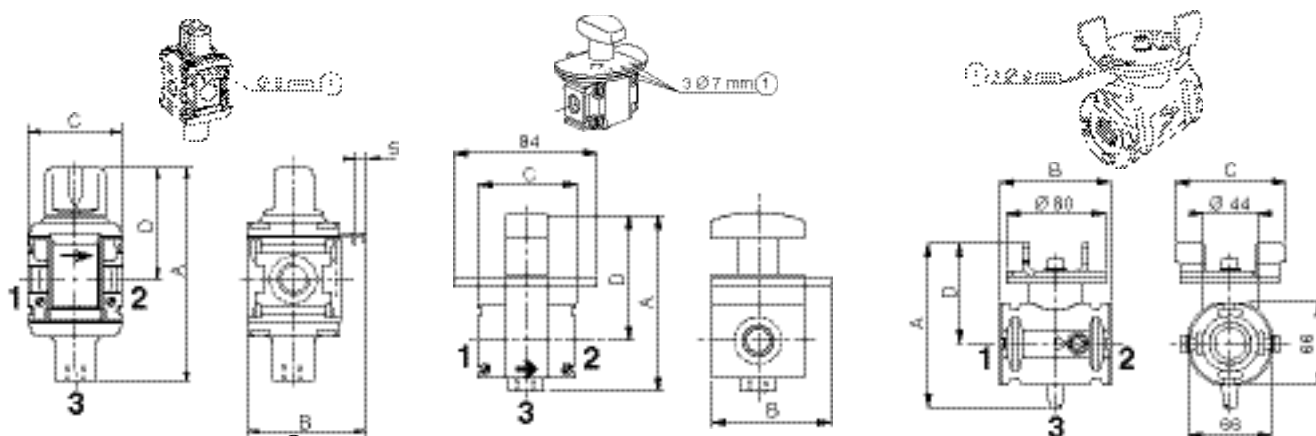
Ø připojení	Modulair	max. průtok (1 to 2) l/min	průtok při odfuku (ANR) při 6 bar (směr 2 - 3) l/min	čas odfuku (10 litrů) sec	obj. kód	rozměry mm			
						A	B	C	D
G 1/4	107	plnopřítokové	560	6	34304018	97	54	42	50
G 3/8	112		200	53	34303053	106	70	58	74
G 1/2			34303054	106	70	58	74		
G 3/4	160		34307001	132,4	90	90	81		
G 1		34307002	132,4	90	90	81			
G 1 1/4		34307003	132,4	90	90	81			
G 1 1/2		34307004	132,4	90	90	81			

## ROZMĚRY

Modulair 107

Modulair 112

Modulair 160



## VARIANTY A PŘÍSLUŠENSTVÍ

Montážní úchyty  
(strana 103)



Spojovací třmeny pro  
připojení dalších prvků  
(strana 103)



Tlumiče hluku  
(strana 109)



# ROZBOČOVAČE / BY-PASS MODULY

Typ Modulair 107-112-160  
G 1/4 až G 1



CHARAKTERISTIKA		Modulair 107-112	Modulair 160
	Médium	stlačený vzduch nebo neutrální plyn	
	Provozní tlak	max. 16 bar	max. 17,5 bar
	Teplota okolí	-10°C to +50°C	
	Materiál těla	zamak (nabarveno)	hliník

- Možnost rozbočení do druhého pneumatického obvodu (použití mazaného, nebo nemazaného vzduchu, jiný stupeň filtrace, další tlak, ...).
- Použití jako podstavec pro montáž tlakového spínače.
- Spojování prvků spojovacími třmeny.

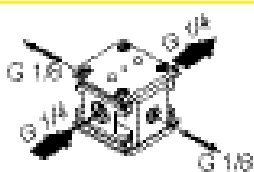
## VÝBĚR

Ø připojení G	Ø portů pro odbočky G	Modulair	připojení tlako- vého spínače	obj. kód	rozměry mm		
					A	B	C
1/4	2 porty 1/8, vpředu a vzadu	107	ano (1)	34304014	51	42	42
1/2	3 porty 3/8, dole, vpředu a vzadu	112	ano (1)	34303006	47	55	66
3/4 - 1	4 porty 1/8 nahore, 1 dole, 1/4 vpředu a vzadu	160	ano (1)	34307020	66	66	80

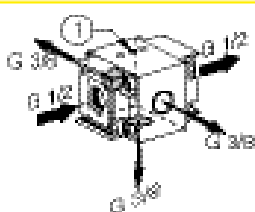
(1) tlakový spínač montovatelný na podstavec obj. kód: 34900030, nebo 34900031 je dodáván samostatně (strana 111)

## ROZMĚRY

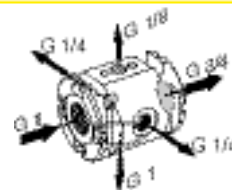
Modulair 107



Modulair 112

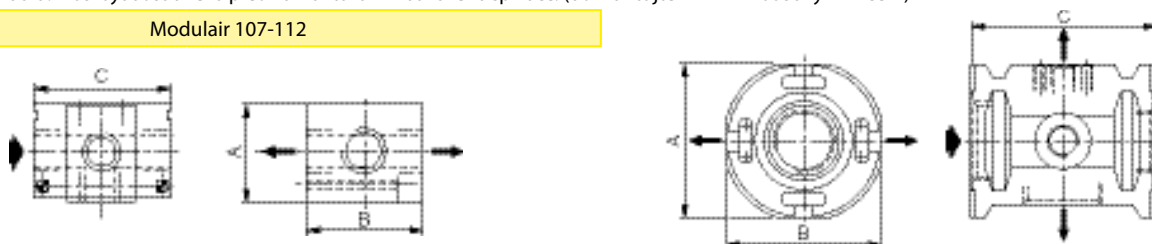


Modulair 160



① Zasepovací zátka. Musí být odstraněna před namontováním tlakového spínače. (odmontujte 2 mm imbusovým klíčem)

Modulair 107-112



## VARIANTY A PŘÍSLUŠENSTVÍ

Montážní úchyty  
(strana 103)



Spojovací třmeny pro  
připojení dalších prvků  
(strana 103)



Tlakové spínače montáž  
na podstavec  
(strana 111)



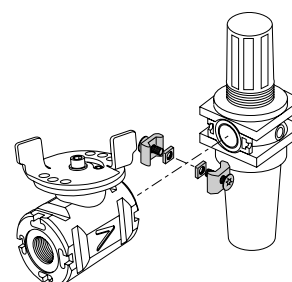
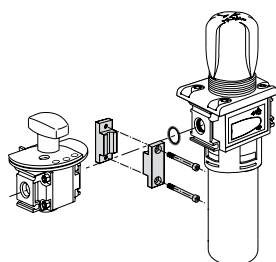
# PŘÍSLUŠENSTVÍ PRO ÚPRAVNÉ JEDNOTKY VZDUCHU

## SPOJOVACÍ TŘMENY

obj. kód



	Modulair 107	Modulair 112	Modulair 160
spojovací třmeny	34304001	34303001	34307005

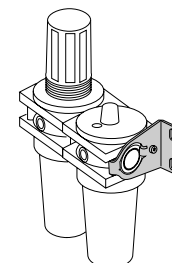
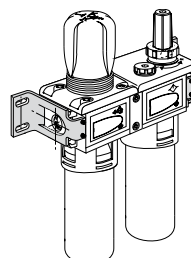
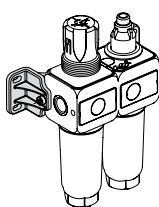


## BOČNÍ MONTÁŽNÍ ÚCHYTY

obj. kód



	Modulair 105	Modulair 107	Modulair 112	Modulair 160
boční montážní úchyty (pár)	34325005	34304003	34303003	34307017



## HORNÍ MONTÁŽNÍ ÚCHYTY

obj. kód



	Modulair 105	Modulair 107	Modulair 112	Modulair 160
horní montážní matice	34300011 (1)	34300011	34300004	34307015
horní montážní úchyt	34300016	34300016	34300017	34307016

(1) Horní montážní matice je standardně dodávána s regulátorem Modulair 105





# FILTRY

## Série Delta™

### G 1/4 až G 3


CHARAKTERISTIKA

Médium	stlačený vzduch nebo neutrální plyny	
Materiál těla	hliník	
Těsnění	Viton®	
Odkalovací ventil	brass	

Viton® je registrovaná obchodní značka společnosti Dupont.

- Používají se na kompresorech, přívodech tlakového vzduchu do strojů a všude tam, kde je potřeba vysoká kvalita stlačeného vzduchu.
- Různé stupně filtrace pro různé aplikace.
- Široký rozsah přípojovacích rozměrů: G 1/4 až G3.
- Hliníkové provedení je robustní a trvanlivé.


## VÝBĚR

Ø přípojení G	max. teplota °C	max. tlak bar	průtok při 7 bar ΔP 0,05bar l/min	filtrační schopnost µm	obj. kód s automatickým odkalováním (písmeno A)	indikátor za- nesení filtru  písmeno G	rozměry mm				
							A	B	C	D	E*
<b>separátor vody</b>											
1/4	80	17	840		F901XG02A	-	95	-	20	238	75
1/2			2520		F901XG04A						
3/4			4680		F901XG06A						
1			6060		F901XG08A						
1 1/2			9720		F901XG12A						
2			19500		F901XG16A						
3			35700		F901XG24A						
<b>filtr pevných částic</b>											
1/4	66	17	(1)	40	F901AG02A	písmeno G	116	58	34	—	—
			(1)	25	F901IG02A						
				1020	3						
3/8			(1)	40	F901AG03A						
			(1)	25	F901IG03A						
				2220	3						
1/2			(1)	40	F901AG04A						
			(1)	25	F901IG04A						
				2880	3						
3/4			(1)	40	F901AG06A						
			(1)	25	F901IG06A						
		4980	3	F901GG06A							
1	(1)	40	F901AG08A								
	(1)	25	F901IG08A								
		6900	3	F901GG08A							
1 1/4	(1)	40	F901AG10A								
	(1)	25	F901IG10A								
		13680	3	F901GG10A							
1 1/2	(1)	40	F901AG12A								
	(1)	25	F901IG12A								
		16380	3	F901GG12A							
2	(1)	40	F901AG16A								
	(1)	25	F901IG16A								
		31860	3	F901GG16A							
2 1/2	(1)	40	F901AG20A								
	(1)	25	F901IG20A								
		40980	3	F901GG20A							
3	(1)	40	F901AG24A								
	(1)	25	F901IG24A								
		51240	3	F901GG24A							

\* Kóta "E" je včetně místa potřebného pro demontáž baňky.  
(1) Hodnoty průtoku pro 40 µm a 25 µm na dotaz.

# FILTRY Serie DELTA™

## VÝBĚR

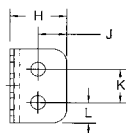
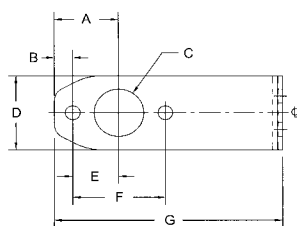
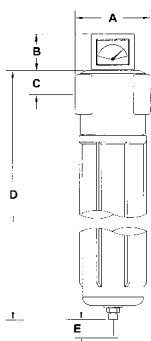
Ø přípojení G	max. teplota °C	max. tlak bar	průtok při 7 bar ΔP 0,05bar l/min	filtrační schopnost µm	max. koncentrace oleje		obj. kód s automatickým odkalováním (písmeno A)	indikátor za- nesení filtru  písmeno G	rozměry					
					mg/m <sup>3</sup>	ppm			A	B	C	D	E*	
<b>jemné filtry (mikrofiltry)</b>														
1/4	66	17	840	1	50	5	F901HG02A	písmeno G	95	58	20	238	115	
			780	0,3	0,1	0,01	F901DG02A							
			840	0,01	0,02	0,002	F901EG02A							
3/8	66	17	1680	1	50	5	F901HG03A	písmeno G	95	58	20	238	115	
			1620	0,3	0,1	0,01	F901DG03A							
			960	0,01	0,02	0,002	F901EG03A							
1/2	66	17	1920	1	50	5	F901HG04A	písmeno G	95	58	20	238	115	
			1800	0,3	0,1	0,01	F901DG04A							
			1140	0,01	0,02	0,002	F901EG04A							
3/4	66	17	4860	1	50	5	F901HG06A	písmeno G	95	58	20	238	115	
			3660	0,3	0,1	0,01	F901DG06A							
			2280	0,01	0,02	0,002	F901EG06A							
1	66	17	6900	1	50	5	F901HG08A	písmeno G	116	58	34	373	215	
			4920	0,3	0,1	0,01	F901DG08A							
			2940	0,01	0,02	0,002	F901EG08A							
1 1/4	66	17	13260	1	50	5	F901HG10A	písmeno G	116	58	34	373	215	
			8280	0,3	0,1	0,01	F901DG10A							
			4980	0,01	0,02	0,002	F901EG10A							
1 1/2	66	17	15900	1	50	5	F901HG12A	písmeno G	116	58	34	373	215	
			9960	0,3	0,1	0,01	F901DG12A							
			5940	0,01	0,02	0,002	F901EG12A							
2	66	17	30900	1	50	5	F901HG16A	písmeno G	160	58	43	681	500	
			19320	0,3	0,1	0,01	F901DG16A							
			11580	0,01	0,02	0,002	F901EG16A							
2 1/2	66	17	39720	1	50	5	F901HG20A	písmeno G	160	58	43	681	500	
			24840	0,3	0,1	0,01	F901DG20A							
			14880	0,01	0,02	0,002	F901EG20A							
3	66	17	49680	1	50	5	F901HG24A	písmeno G	280	58	43	761	480	
			31080	0,3	0,1	0,01	F901DG24A							
			18660	0,01	0,02	0,002	F901EG24A							
<b>absorbční filtr s aktivním uhlím (manuální odkalování)</b>														
1/4	66	17	840				F901FG02	-	95	-	20	238	115	
3/8			2040				F901FG03							
1/2			2460				F901FG04							
3/4	66	17	5400				F901FG06	-	95	-	20	238	115	
1			8100	0,003	0,0003	F901FG08								
1 1/4			8280				F901FG10							
1 1/2	66	17	9960				F901FG12	-	116	-	34	373	215	
2			19320				F901FG16							
2 1/2			24840				F901FG20							
3	66	17	31080				F901FG24	-	160	-	43	681	500	

\* Kóta "E" je včetně místa potřebného pro demontáž baňky.

## ROZMĚRY

### Všechny filtry

### Montážní úchyt



### rozměry (montážní úchyty)

velikost	mm					
	A	B	C	D	E	F
1/4 - 1/2	29	8	22	35	21	41
3/4 - 1 1/2	38	7	42	64	31	63
velikost	G	H	J	K	L	
1/4 - 1/2	102	25	13	16	10	
3/4 - 1 1/2	127	25	10	38	13	

## VARIANTY A PŘÍSLUŠENSTVÍ

Montážní úchyty  
G1/4-G1/2 BRK9001  
G3/4-G1 1/2 BRK9002  
(nelze pro G2-G3).



K dispozici filtry G1 s  
vysokým průtokem.

Ostatní způsoby  
odkalování na dotaz.

Filtrační elementy jsou  
kompatibilní se všemi  
typy.

# PŘESNÉ REGULÁTORY G 1/4 až G 3/8



CHARAKTERISTIKA

	R82	R88
Médium	stlačený vzduch nebo neutrální plyn	
Max. vstupní tlak	10 bar	17 bar
Regulační rozsah	viz. tabulka	
Průtok při odfuku	280 NI/mn	110 NI/mn
Filtrace	5 µm - max: 25 µm	5 µm - max: 25 µm
Materiál těla	zinková slitina	hliníková slitina
Membrána	NBR (nitrile)	NBR (nitrile)

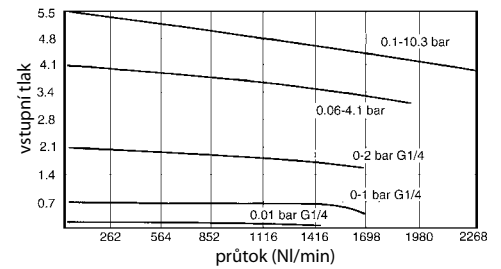
- Robustní konstrukce (celokovová).
- Možnost montáže do panelu.
- Technologie vlnovcové membrány zajišťuje vysokou přesnost (série R88)

## VÝBĚR

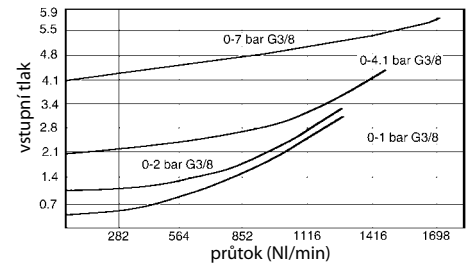


regulační rozsah bar	Ø připojení G	
	1/4	3/8
<b>přesný regulátor série R82</b>		
0,1 ... 8,3	R820G02F	R820G03F
<b>přesný regulátor série R880</b>		
0 ... 0,1	R880G02A	R880G03A
0 ... 1	R880G02B	R880G03B
0 ... 2	R880G02C	R880G03C
0,07 ... 4	R880G02E	R880G03E
0,1 ... 10	R880G02F	R880G03F
<b>přesný regulátor s rychlým odfukem série R881</b>		
0 ... 0,1	R881G02A	R881G03A
0 ... 1	R881G02B	R881G03B
0 ... 2	R881G02C	R881G03C
0,07 ... 4	R881G02E	R881G03E
0,1 ... 10	R881G02F	R881G03F

standardní regulátor

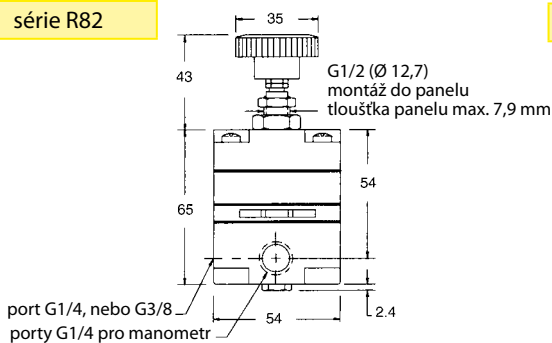


regulátor s rychlým odfukem

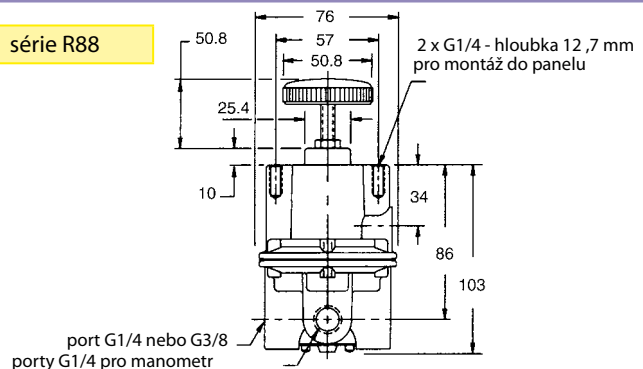


## ROZMĚRY

série R82



série R88



## VARIANTY A PŘÍSLUŠENSTVÍ

Manometry (strana 94)



Další verze a regulační rozsahy.

# RUČNÍ UZAVÍRACÍ VENTILY S FUNKCÍ POMALÉHO NÁBĚHU (MOŽNOST UZAMČENÍ) G 3/8 až G 2



CHARAKTERISTIKA

Médium	stlačený vzduch nebo neutrální plyny
Max. vstupní tlak	10 bar
Teplota okolí	4°C až +50°C
Materiál těla	hliníková slitina

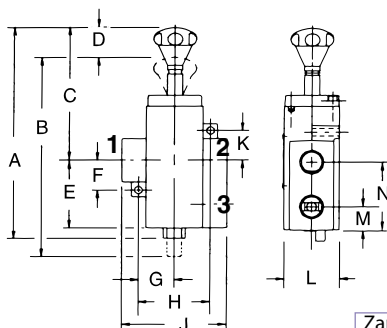
- Odvzdušnění pneumatického obvodu při zavření ventilu.
- Žlutě natřené tělo s červeným ovládacím knoflíkem pro snadnou identifikaci na stroji.
- Možnost uzamčení ventilu v uzavřené pozici - zabránění v neoprávněné manipulaci.

## VÝBĚR

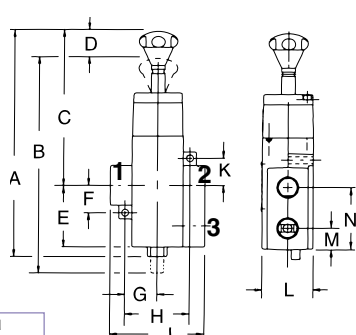
Ø připojení G	Ø odfuku G	průtok 1→2 l/min	obj. kód		rozměry mm													
			standardní verze l/min	verze s pomalým náběhem	A	B	C	D	E	F	G	H	J	K	L	M	N	
ruční uzavírací ventil																		
3/8	3/8	4800	VL30G03Y	VT30G03Y	VL30	204,2	191,5	131	24,4	60,5	28,6	33,3	66,6	95,5	28,6	50,8	19	60,5
1/2	1/2	6800	VL30G04Y	VT30G04Y	VT30	237,7	225	164,6	24,3	60,5	28,6	33,3	66,6	95,5	28,6	50,8	19	60,5
3/4	3/4	8500	VL30G06Y	VT30G06Y														
3/4	3/4	13500	VL40G06Y	VT40G06Y	VL40	247,7	235,5	155,4	33	79,5	38,1	41,3	82,6	120,9	38,1	63,5	27,7	79,5
1	1	18200	VL40G08Y	VT40G08Y	VT40	290,8	278,6	198,6	33	79,5	38,1	41,3	82,6	120,9	38,1	63,5	27,7	79,5
1 1/4	1	19100	VL40G10Y	VT40G10Y														
1 1/2	1	20300	VL40G12Y	VT40G12Y	VL52	248,2	235,5	149,9	33,5	85,9	50,8	41,4	82,3	130,3	48,8	63,5	22,4	84,1
2	1	24000	VL52G16Y	VT52G16Y	VT52	291,3	278,6	192,8	33,5	85,9	50,8	41,4	82,3	130,3	48,8	63,5	22,4	84,1

## ROZMĚRY

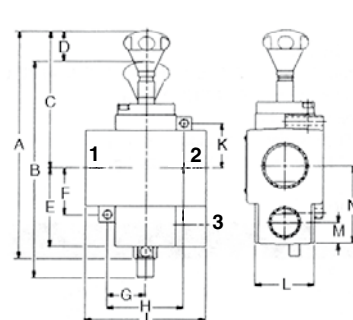
série VL30 a VL40



série VT30 a VT40



série VL52 a VT52



Zapojení portů  
1: Přívod  
2: Výstup  
3: Odfuk

## VARIANTY A PŘÍSLUŠENSTVÍ

Tlumiče hluku  
(strana 109)



Nůžkový přípravek pro  
uzamčení  
obj. kód: VB-1

