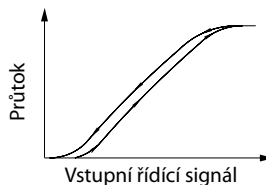


VLASTNOSTI

- Proporcionální regulace průtoku na základě řídicího signálu.
- Ventily nepotřebují minimální vstupní tlak (fungují od 0 bar).
- Nízký příkon ventilu.
- Keramický ovládací disk ventilu je odolný proti opotřebení.
- Ventily nejsou citlivé na znečištěná média.
- Vhodné pro vakuum a vysokotlaké aplikace.
- Elektrický pohon mechanicky oddělený od částí přicházejících do kontaktu s médiem.
- Při výpadku napětí, nebo řídicího signálu ventil zůstává v momentální pozici.
- Ventily lze montovat v jakémkoliv poloze, aniž by byla ovlivněna jejich funkce.
- Ventily odpovídají všem příslušným evropským normám.



ZÁKLADNÍ INFORMACE

Diferenční tlak viz. tabulka "SPECIFIKACE" [1 bar = 100 kPa]
Maximální viskozita 80 cSt (mm²/s)

médium (*)	teplotní rozsah ⁽¹⁾	materiál těsnění (*)
vzduch, plyn, voda, olej	- 30°C až 90°C	oxidy keramických materiálů, FPM

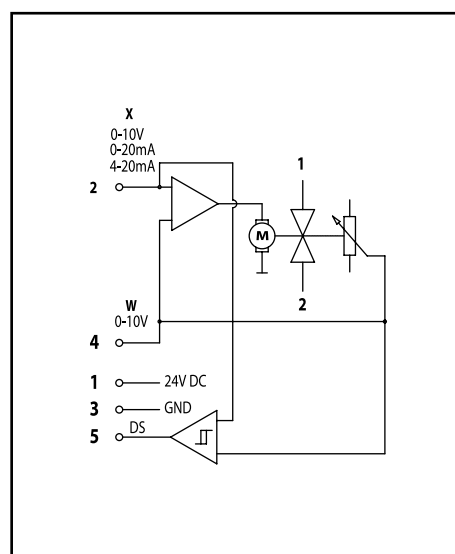
MATERIÁLY PŘÍCHÁZEJÍCÍ DO KONTAKTU S MÉDIEM

(*) Ověřte si kompatibilitu média s materiály ventilu přicházejícími do styku s médiem.

Tělo Mosaz
Těsnění Oxidy keramických materiálů, FPM
Vnitřní části POM, nerezová ocel

ELEKTRICKÁ CHARAKTERISTIKA

Konektor 5-pin, samec M12
Elektrické krytí IP65 (EN 60529)
Standardní napětí DC (=) : 24V
Řídicí signál 0 - 10 V, 0 - 20 mA, 4 - 20 mA
Příkon 2,2 W (4,3 W uzavřeno)
Čas přestavení 3,5 sec.
Regulační charakteristiky průtoku ⁽²⁾ Hystereze < 3 %; opakovatelnost < 2 % ;
citlivost < 2 %



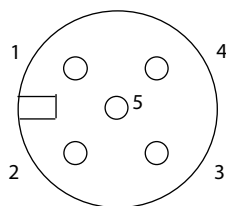
SPECIFIKACE

připojovací závit	světlost (mm)	průtokový koeficient kv		provozní diferenční tlak (bar)			řídící signál	katalogové číslo
				min.	max. (PS)	=		
G	(mm)	(m ³ /h)	(l/min)					
1/2	15	1,1	18	-0,9	10		0 - 10 V	833-390 000
							0 - 20 mA	833-390 001
							4 - 20 mA	833-390 002

⁽¹⁾ Ztuhnutím, nebo zmrznutím média uvnitř ventilu, může dojít k jeho poškození.

⁽²⁾ Hodnoty jsou závislé na pozici ventilu.

ZAPOJENÍ KONEKTORU / KABELU



pin	popis	5-vodičový kabel (2m)	6-vodičový kabel (5m, 10m)
1	+24V DC, napájecí napětí	hnědá	hnědá
2	Analogový řídicí signál	bílá	bílá
3	- , GND, napájení	modrá	zelená
	GND, řídicí signál *		žlutá
4	zpětná vazba (analogová)	černá	růžová
5	digitální výstup (tlakový spínač)	šedá	šedá

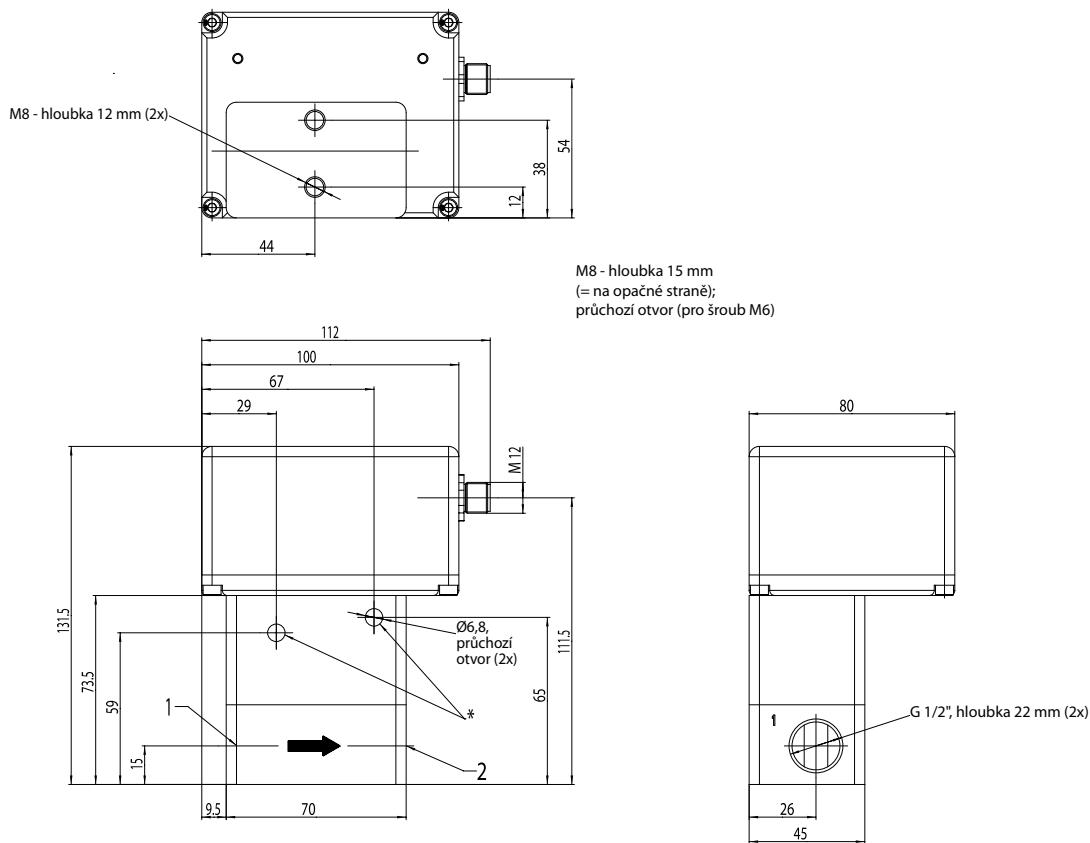
*): 6-vodičový kabel s oddělenou GND řídicího signálu se používá pro kabely delší než 2 m k potlačení napěťové ztráty řídicího signálu.

INSTALACE

- Ventily lze montovat v jakékoliv poloze, aniž by byla ovlivněna jejich funkce.
- Solenoidové ventily mají 2 montážní otvory v těle.
- Standardní přípojovací závit ventilu je : G = G (ISO 228/1).
- Návod na montáž a údržbu je součástí balení ventilu, případně lze zaslat.

ROZMĚRY (mm), HMOTNOST (kg) 

Hmotnost: 1,1 kg



PŘÍSLUŠENSTVÍ

popis	katalogové číslo
Přímý konektor M12 samice, 5 pinů, se šroubovými svorkami	88100256
Pravoúhlý konektor M12 samice, 5 pinů, se šroubovými svorkami	88100725
Napájecí kabel 2 m, 5x0,25 mm ² , přímý konektor	88100726
Napájecí kabel 2 m, 5x0,25 mm ² , pravoúhlý konektor	88100727
Napájecí kabel 5 m, 6x0,56 mm ² , přímý konektor	88100728
Napájecí kabel 5 m, 6x0,56 mm ² , pravoúhlý konektor	88100729
Napájecí kabel 10 m, 6x0,56 mm ² , přímý konektor	88100730
Napájecí kabel 10 m, 6x0,56 mm ² , pravoúhlý konektor	88100731