

VLASTNOSTI

- Pulsní membránové ventily jsou konstruovány speciálně pro použití v aplikacích - regenerace filtrů DCS. Vyznačují se kombinací vlastností: vysoký průtok, dlouhá životnost, rychlé otevírání a uzavírání. Tyto vlastnosti je činí mimořádně hospodárny a spolehlivými.
- Systém upínání s převlečnou maticí se vyznačuje rychlou, snadnou a spolehlivou montáží ventilu.
- Vysoce kvalitní membrány jsou zesílené, odolné proti opotřebení a zaručují dlouhou životnost i v náročných provozních podmínkách.
- Na ventily mohou být podle přání montovány různé vodotěsné a nevybušné operátory pro použití v potenciálně výbušném prostředí (plyny a prach) dle směrnice ATEX 94/9/ES (viz. strany 50 až 58).
- ASCO/JOUCOMATIC elektromagnetické ventily odpovídají všem příslušným evropským normám.



ZÁKLADNÍ INFORMACE

Diferenční tlak (PS) 0,35 - 8,5 bar [1 bar = 100kPa]
Rozsah okolní teploty -20 až +85°C

médium	teplotní rozsah (TS)	membrána
vzduch	-20 až +85 °C	CP (chloroprene)

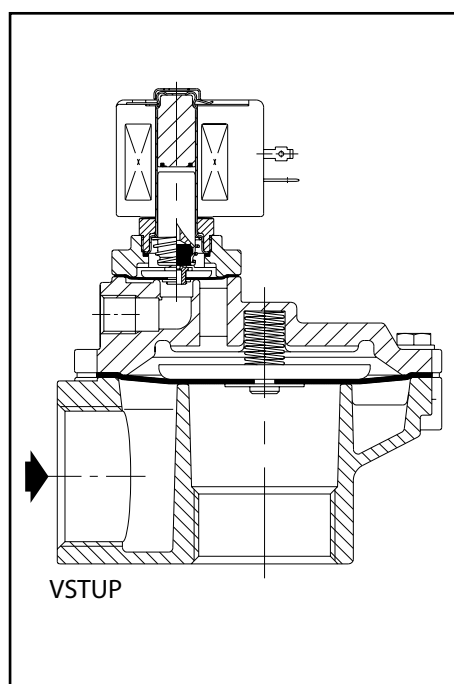
KONSTRUKCE

Tělo Hliník
Pouzdro jádra Nerezová ocel
Jádro a pevné jádro Nerezová ocel
Pružiny Nerezová ocel
Těsnění & disk NBR (nitrole)
Membrány CR (chloroprene)
Vinutí nakrátko Měď
Izolační třída cívky F
Konektor Nástrčný (kabel Ø 6 - 10 mm)
Specifikace konektoru ISO 4400
Elektrická ochrana IEC 335

ELEKTRICKÁ CHARAKTERISTIKA

Standardní napětí DC (=) : 24V
(ostatní napětí a 60 Hz na dotaz) AC (~) : 24V - 115V - 230V / 50 Hz

typ cívky	příkon cívky				rozsah okolní teploty operátoru (TS) (°C)	elektrické krytí
	přítah ~ (VA)	držení ~ (VA) (W)		teplá/studená = (W)		
CMXX-FT	55	23	10,5	-	-20 až +85	zalitá cívka IP65
CMXX-FF	-	-	-	14 / 19,7		



SPECIFIKACE

připojovací závit	světlost (mm)	průtokový koeficient Kv		provozní diferenční tlak (bar)		typ cívky		katalogové číslo		kód přípony FPM
		(m³/h)	(l/min)	min.	max. (PS) vzduch	~	=	standardní	ATEX prach II3D	
(G) - Závitové připojení										
1 1/2	52	44	733	0,35	8,5	CMXX-FT	CMXX-FF	SC G353A047 ⁽¹⁾	SCDU G353A047 ⁽¹⁾	V
2	66	77	1290	0,35	8,5	CMXX-FT	CMXX-FF	SC G353A050	SCDU G353A050	V
2 1/2	66	92	1540	0,35	8,5	CMXX-FT	CMXX-FF	SC G353A051	SCDU G353A051	V
3	76	170	2833	1,0	6	CMXX-FT	CMXX-FT	SC G353-060 ⁽²⁾	SCDU G353-060 ⁽²⁾	V
Ø - Připojení s převlečnou maticí										
1 1/2	52	44	733	0,35	8,5	CMXX-FT	CMXX-FF	SC G353A065 ⁽¹⁾	SCDU G353A065 ⁽¹⁾	V

(1) Obsahuje pružinu hlavní membrány.

(2) Vnější připojovací závit (male threads).

ÚPRAVY A PŘÍSLUŠENSTVÍ

- Vodotěsné pouzdro cívky s cívkou se šroubovým připojením a el. krytím IP67, CEE-10. (kód předpony WP, nebo WS).
- Možnost dodání nevybušného provedení ventilů dle normy ATEX 94/9/EC (další informace v kapitole "Nevybušné ventily - Explosion proof solenoids").
- Vodotěsné a nevybušné solenoidy podle standardů „NEMA“, na dotaz.
- Možnost hadicového připojení (pouze 3").
- Ventily možno dodat v souladu s ustanoveními "UL" a dalších místních předpisů, na dotaz.
- Ventil je dodáván se standardním konektorem. Konektor s LED indikací a ochranou proti napětovým špičkám, nebo s kabelem dlouhým 2m (další informace v kapitole Elektromagnetické cívky a příslušenství) je dodáván na přání.
- Možnost použití elektronického časovače, konzultujte prosím se zástupci ASCO/JOUCOMATIC.
- Ventily mohou být dodávány s membránou a těsněním z FPM (fluoroelastomer). Při objednání uveďte příslušné písmeno varianty v kódu přípony.

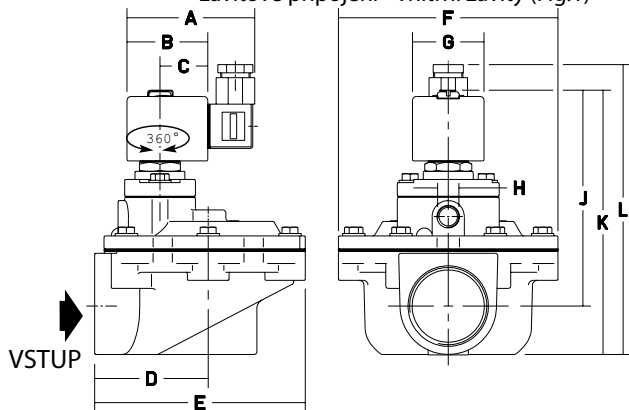
INSTALACE

- Ventily lze montovat v jakékoliv poloze, aniž by byla ovlivněna jejich funkce.
- Standardní připojovací závit ventilu je : G = G (ISO 228/1), nebo připojení převlečnou maticí.
- U varianty s převlečnou maticí je zajištěna těsnost kompresním gumovým těsněním na připojovacím potrubí (kompresní těsnění je součástí ventilu).
- Použitím kompresního gumového těsnění, u varianty s převlečnou maticí je možno kompenzovat mírné nepřesnosti na připojovacím potrubí.
- Možnost dodání jiných připojovacích závitů, na dotaz.
- Návod na montáž a údržbu je součástí balení ventilu, případně lze zaslat.
- K dispozici jsou sady náhradních dílů a náhradní cívky.

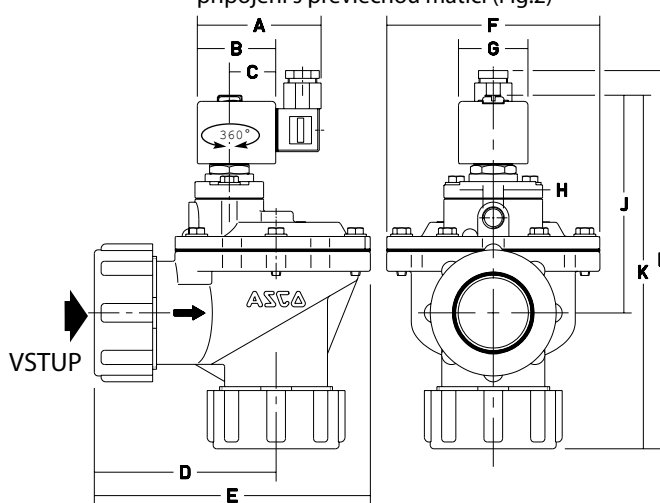
ROZMĚRY (mm), HMOTNOSTI (kg)



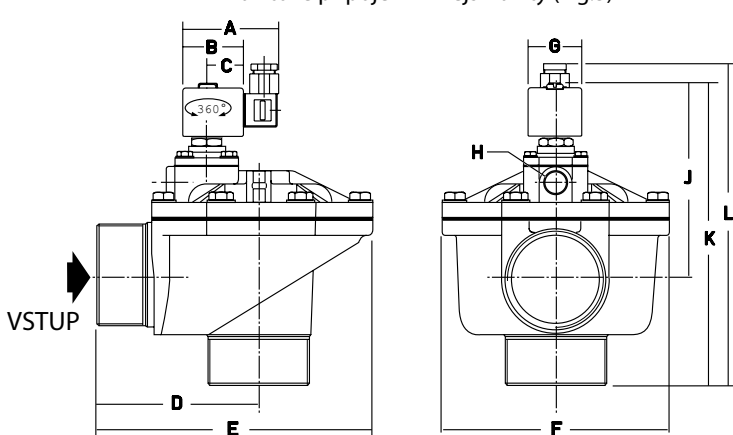
závitové připojení - vnitřní závit (Fig.1)



připojení s převlečnou maticí (Fig.2)



závitové připojení - vnější závit (Fig.3)



Na odfuk ventilu (H) je doporučeno namontovat tlumič hluku.

katalogové číslo	A	B	C	D	E	F	G	H	J	K	L	hmotnost (1)	(C)
SC(DU) G353A047	80	50	30	71	130	136	45	G 3/8	131	161	178	1,40	Fig.1
SC(DU) G353A050	80	50	30	95	168	165	45	G 3/4	165	210	227	2,90	Fig.1
SC(DU) G353A051	80	50	30	95	168	165	45	G 3/4	165	210	227	2,60	Fig.1
SC(DU) G353-060	80	50	30	143	240	192	45	G 1/2	165	258	275	4,10	Fig.3
SC(DU) G353A065	80	50	30	117	177	136	45	G 3/8	131	225	242	1,75	Fig.2

(1) včetně cívky a konektoru

(C) konstrukční typ

Katalogové listy k dispozici na: www.asconumatics.eu