

VLASTNOSTI

- Pulsní pístonové ventily jsou konstruovány speciálně pro použití v aplikacích - regenerace filtrů DCS. Vyznačují se kombinací vlastností: vysoký průtok, dlouhá životnost, rychlé otevírání a uzavírání. Tyto vlastnosti je činí mimořádně hospodárny a spolehlivými.
- Úhlový tvar těla a speciální píston poskytují jedinečné funkční vlastnosti, jaké jsou vyžadovány pro činnost a použití v aplikacích - regenerace filtrů DCS.
- Vysoce jakostní polyacetalový (POM) píston zaručuje dlouhou životnost při velkém teplotním pracovním rozsahu.
- Rychloupínací připojení odstraňuje dobu potřebnou k řezání závitů a k utěšňování spojů, výsledkem je úspora času a flexibilita při připojování ventilů k potrubí.
- Integrované tlumiče hluku snižují hlučnost a brání vstupu cizích částic do ventilu.
- Integrované operátory jsou vybaveny cívkami třídy F zalitými do epoxidového bloku. Na ventily mohou být podle přání montovány různé vodotěsné a nevýbušné operátory pro použití v potenciálně výbušném prostředí (plyny a prach) dle směrnice ATEX 94/9/ES (viz. strany 50 až 58).
- ASCO/JOUCOMATIC elektromagnetické ventily odpovídají všem příslušným evropským normám.



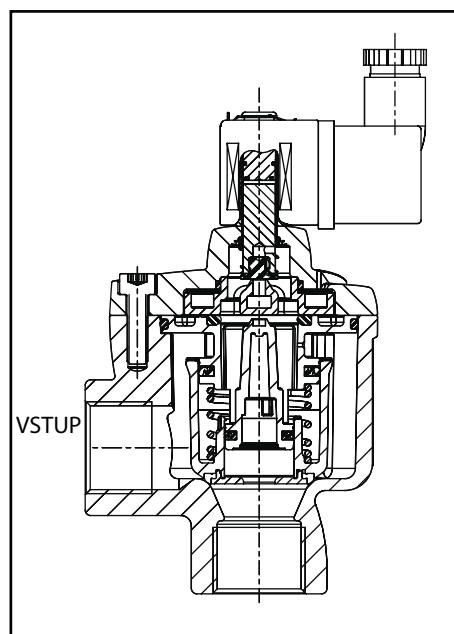
ZÁKLADNÍ INFORMACE

Diferenční tlak (PS) 0,3 - 8,5 bar [1 bar = 100kPa]
Rozsah okolní teploty -20 až +85°C

médium	teplotní rozsah (TS)	píston
vzduch	-20 až +85°C	POM

KONSTRUKCE

Tělo	Hliník
Víko	Hliník
Rychloupínací spony (clamps)	Ocel
Šrouby	Ocel
Pouzdro jádra	Nerezová ocel
Jádro a pevné jádro	Nerezová ocel
Pružina jádra	Nerezová ocel
Těsnění & disk	NBR (nitrile)
Píston	POM (polyacetal) / NBR (nitrile)
Vinutí nakrátko	Měď
Izolační třída cívky	F
Konektor	Nástrčný (kabel Ø 6 - 8 mm)
Specifikace konektoru	3 x DIN 46244
Elektrická ochrana	IEC 335



ELEKTRICKÁ CHARAKTERISTIKA

Standardní napětí DC (=): 24V
AC (~): 24V - 115V - 230V / 50 Hz
(ostatní napětí a 60 Hz na dotaz)

typ cívky	příkon cívky				rozsah okolní teploty operátoru (TS) (°C)	elektrické krytí
	přítah ~ (VA)	držení ~ (VA) (W)		teplá/studená = (W)		
CM22-FB CM22-FI (1)	14,5 -	11 -	6,3 -	- 15 / 22	-20 až +85	zalitá cívka IP65

SPECIFIKACE

připojovací závit	světlost (mm)	průtokový koeficient Kv (m³/h) (l/min)		provozní diferenční tlak (bar)		typ cívky		katalogové číslo		rychloupínací spona (clamp) pro připojení k výstupu ventilu
		min.	max. (PS) vzduch	min.	max. (PS) vzduch	~	= (1)	standardní	ATEX prach II3D	
(G*) - Závitové připojení										
3/4	28	14	233	0,3	8,5	CM22-FB	CM22-FI	SC E353A811	SCDU E353A811	-
1	28	23	383	0,3	8,5	CM22-FB	CM22-FI	SC E353A821	SCDU E353A821	-
1 1/2	43	46	768	0,3	8,5	CM22-FB	CM22-FI	SC E353A831	SCDU E353A831	-
(Ø) - Rychloupínací připojení (clamp) na vstupu										
3/4	28	14	233	0,3	8,5	CM22-FB	CM22-FI	SC S353A811	SCDU S353A811	C117-281
1	28	23	383	0,3	8,5	CM22-FB	CM22-FI	SC S353A821	SCDU S353A821	C117-282
1 1/2	43	46	768	0,3	8,5	CM22-FB	CM22-FI	SC S353A831	SCDU S353A831	C117-290

(1) Přerušovaný provoz. Relativní provozní čas 10%, max. čas zapnutí 5 min.

ÚPRAVY A PŘÍSLUŠENSTVÍ

- Vodotěsné pouzdro cívky s cívkou se šroubovým připojením a el. krytím IP67, CEE-10. (kód předpony WP, nebo WS).
- Možnost dodání nevýbušného provedení ventilů dle normy ATEX 94/9/EC (další informace v kapitole "Nevýbušné ventily - Explosion proof solenoids").
- Vodotěsné a nevýbušné solenoidy podle standardů „NEMA“, na dotaz.
- Konektor s vizuální indikací a obvodem pro potlačení napěťových špiček.
- Možnost použití elektronického časovače, konzultujte prosím se zástupci ASCO/JOUCOMATIC.
- Přídavná rychloupínací spona (clamp) pro připojení k výstupu, viz tabulka „Specifikace“.

INSTALACE

- Ventily lze montovat v jakékoliv poloze, aniž by byla ovlivněna jejich funkce.
- Standardní připojovací závit ventilu je : G = G (ISO 228/1).
- U rychloupínacího provedení je těsnost zajištěna těsnícím O-kroužkem na trubkách (3/4" = Ø26,4 až 27,4 mm; 1" = Ø33,2 až 34,2 mm a 1 1/2" = Ø47,8 až 48,8 mm) podle ISO 4200.
- Možnost dodání jiných připojovacích závitů, na dotaz.
- Návod na montáž a údržbu je součástí balení ventilu, případně lze zaslat.
- K dispozici jsou sady náhradních dílů a náhradní cívky.

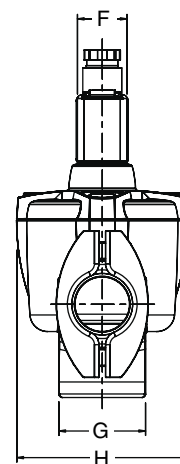
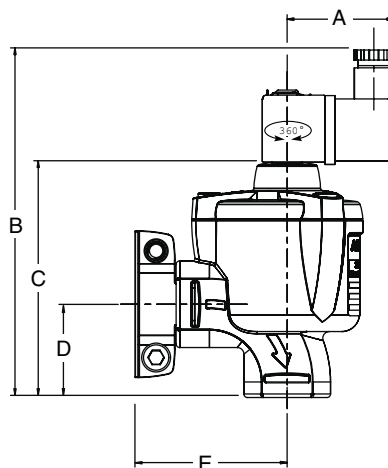
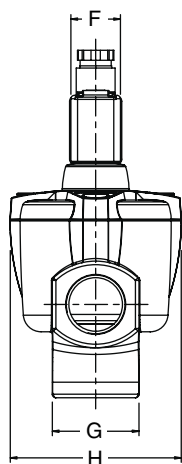
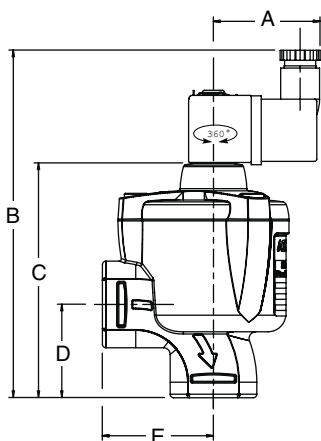
ROZMĚRY (mm), HMOTNOSTI (kg)


Fig. 1: Závité připojení

Fig. 2: Připojení rychloupínací sponou (clamp)

katalogové číslo	A	B	C	D	E	F	G	H	hmotnost (1)	(C)
SC(DU) E353A811	48	156	106	42	50	22	39	77	0,52	Fig.1
SC(DU) E353A821	48	162	112	51	62	22	46	77	0,63	Fig.1
SC(DU) E353A831	48	191	141	60	71	22	62	112	1,17	Fig.1
SC(DU) S353A811	48	156	106	42	70	22	39	77	0,60	Fig.2
SC(DU) S353A821	48	162	112	51	83	22	46	77	0,69	Fig.2
SC(DU) S353A831	48	191	141	60	97	22	62	112	1,37	Fig.2

(1) včetně cívky a konektoru

(C) konstrukční typ