

VLASTNOSTI

- Pulsní membránové ventily jsou konstruovány speciálně pro použití v aplikacích - regenerace filtrů DCS. Vyznačují se kombinací vlastností: vysoký průtok, dlouhá životnost, rychlé otevírání a uzavírání. Tyto vlastnosti je činí mimořádně hospodárními a spolehlivými.
- Vysoký průtok, úhlový tvar těla a konstrukce bez pružiny v kombinaci se speciální membránou poskytují jedinečné funkční vlastnosti, jaké jsou vyžadovány pro činnost a použití v aplikacích - regenerace filtrů DCS.
- Systém upínání s převlečnou maticí se vyznačuje rychlou, snadnou a spolehlivou montáží ventilu.
- Integrované tlumiče hluku snižují hlučnost a brání vstupu cizích částic do ventilu.
- Integrované operátory jsou vybaveny cívkami třídy F zalitými do epoxidového bloku. Na ventily mohou být podle přání montovány různé vodotěsné a nevybušné operátory pro použití v potenciálně výbušném prostředí (plyny a prach) dle směrnice ATEX 94/9/ES (viz. strany 50 až 58).
- ASCO/JOUCOMATIC elektromagnetické ventily odpovídají všem příslušným evropským normám.



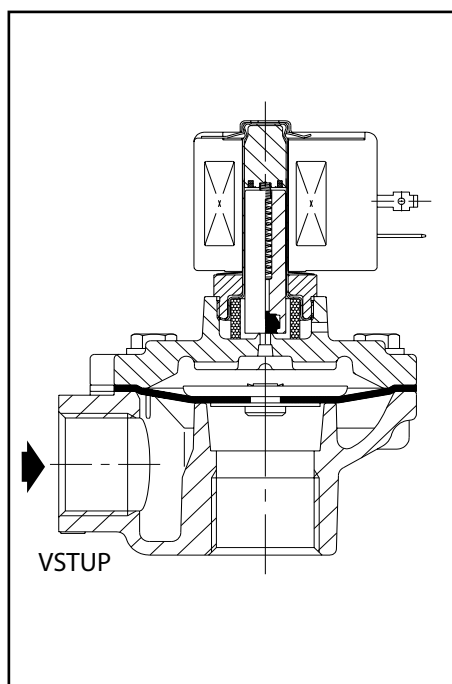
ZÁKLADNÍ INFORMACE

Diferenční tlak (PS) 0,35 - 8,5 bar [1 bar = 100kPa]
Rozsah okolní teploty -20 až +85°C

médium	teplotní rozsah (TS)	membrána
vzduch	-20 až +85 °C	TPE (thermoplastic polyester elastomer)

KONSTRUKCE

Tělo	Hliník
Pouzdro jádra	Nerezová ocel
Jádro a pevné jádro	Nerezová ocel
Pružina jádra	Nerezová ocel
Těsnění & disk	NBR (nitrile)
Membrána	TPE (thermoplastic polyester elastomer)
Vinutí nakrátko	Měď
Izolační třída cívky	F
Konektor	Nástrčný (kabel Ø 6 - 10 mm)
Specifikace konektoru	ISO 4400
Elektrická ochrana	IEC 335



ELEKTRICKÁ CHARAKTERISTIKA

Standardní napětí DC (=) : 24V
(ostatní napětí a 60 Hz na dotaz) AC (~) : 24V - 115V - 230V / 50 Hz

typ cívky	příkon cívky				rozsah okolní teploty operátoru (TS) (°C)	elektrické krytí
	přítah ~ (VA)	držení ~ (VA)	(W)	teplá/studená = (W)		
CM6-FT	34	15,6	6	-	-20 až +85	zalitá cívka IP65
CM6-FI (1)	-	-	-	14 / 20,8		

SPECIFIKACE

připojovací závit	světlost (mm)	průtokový koeficient Kv		provozní diferenční tlak (bar)		typ cívky		katalogové číslo		kód přípony FPM
		(m³/h)	(l/min)	min.	max. (PS) vzduch	~	= (1)	standardní	ATEX prach II3D	
(G*) - Závitové připojení										
3/4	24	14	233	0,35	8,5	CM6-FT	CM6-FI	SC G353A043	SCDU G353A043	V
1	27	17	283	0,35	8,5	CM6-FT	CM6-FI	SC G353A044	SCDU G353A044	V
Ø - Připojení s převlečnou maticí										
3/4	24	14	233	0,35	8,5	CM6-FT	CM6-FI	SC G353-052	SCDU G353-052	V
1	27	17	283	0,35	8,5	CM6-FT	CM6-FI	SC G353-053	SCDU G353-053	V

(1) Přerušovaný provoz. Relativní provozní čas 10%, max. čas zapnutí 1 min.

ÚPRAVY A PŘÍSLUŠENSTVÍ

- Vodotěsné pouzdro cívky s cívkou se šroubovým připojením a el. krytím IP67, CEE-10. (kód předpony WP, nebo WS).
- Možnost dodání nevybušného provedení ventilů dle normy ATEX 94/9/EC (další informace v kapitole "Nevybušné ventily - Explosion proof solenoids").
- Vodotěsné a nevybušné provedení ventilů dle standardů „NEMA“, na dotaz.
- Ventily možno dodat v souladu s ustanoveními "UL" a dalších místních předpisů, na dotaz.
- Ventil je dodáván se standardním konektorem. Konektor s LED indikací a ochranou proti napětovým špičkám, nebo s kabelem dlouhým 2m (další informace v kapitole Elektromagnetické cívky a příslušenství) je dodáván na přání.
- Možnost použití elektronického časovače, konzultujte prosím se zástupci ASCO/JOUCOMATIC.
- Ventily mohou být dodávány s membránou a těsněním z FPM (fluoroelastomer). Při objednání uveďte příslušné písmeno varianty v kódu přípony.

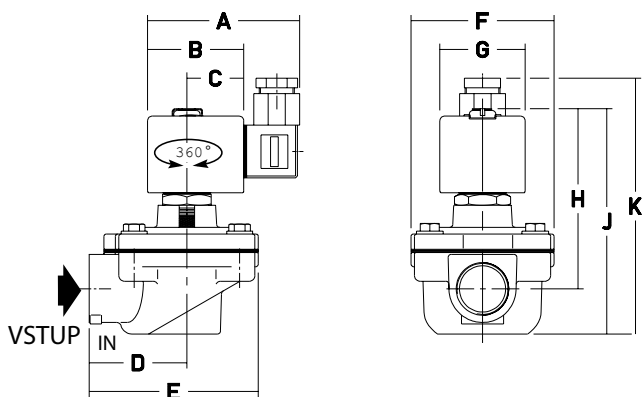
INSTALACE

- Ventily lze montovat v jakékoliv poloze, aniž by byla ovlivněna jejich funkce.
- Standardní připojovací závit ventilu je : G = G (ISO 228/1), nebo připojení převlečnou maticí.
- U varianty s převlečnou maticí je zajištěna těsnost kompresním gumovým těsněním na připojovacím potrubí (kompresní těsnění je součástí ventilu).
- Použitím kompresního gumového těsnění, u varianty s převlečnou maticí je možno kompenzovat mírné nepřesnosti na připojovacím potrubí.
- Možnost dodání jiných připojovacích závitů, na dotaz.
- Návod na montáž a údržbu je součástí balení ventilu, případně lze zaslat.
- K dispozici jsou sady náhradních dílů a náhradní cívky.

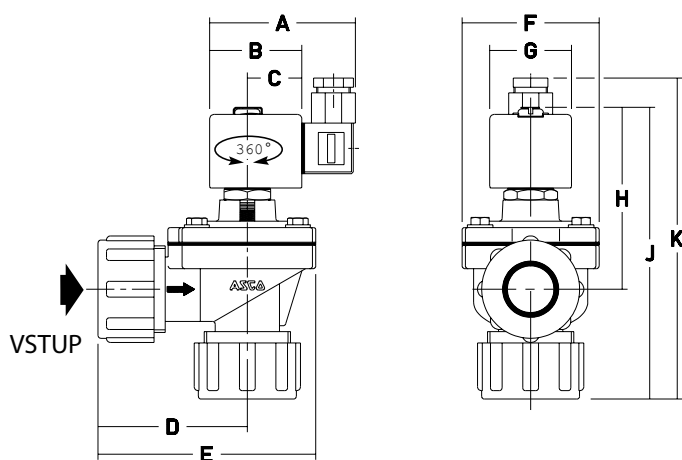
ROZMĚRY (mm), HMOTNOSTI (kg)



závitové připojení (Fig.1)



připojení s převlečnou maticí (Fig.2)



katalogové číslo	A	B	C	D	E	F	G	H	J	K	hmotnost (1)	(C)
SC(DU) G353A043	75	45	27	51	89	75	39	92	113	130	0,70	Fig.1
SC(DU) G353A044	75	45	27	51	89	75	39	92	113	130	0,65	Fig.1
SC(DU) G353-052	75	45	27	88	125	75	39	92	175	195	0,85	Fig.2
SC(DU) G353-053	75	45	27	88	125	75	39	92	175	195	0,90	Fig.2

(1) včetně cívky a konektoru

(C) konstrukční typ

Katalogové listy k dispozici na: www.asconumatics.eu