

### VLASTNOSTI

- Dvojcestné, bez napětí zavřené (NC), bez napětí otevřené (NO) ventily pro ovládání vzduchu, vody, inertních plynů, oleje a ostatních plynů / kapalin kompatibilních s použitými materiály ventilu.
- Ventily nepotřebují minimální vstupní tlak (fungují od 0 bar).
- Ventily odpovídají normě PED 97/23/EC (Pressure Equipment Directive 97/23/EC) a jsou vhodné pro média skupin 1 a 2.
- ASCO/JOUCOMATIC elektromagnetické ventily odpovídají všem příslušným evropským normám.

### ZÁKLADNÍ INFORMACE

Diferenční tlak viz. tabulka "SPECIFIKACE" [1 bar = 100 kPa]  
 Maximální viskozita 65 cSt (mm<sup>2</sup>/s)  
 Reakční čas 15 - 120 ms

médium (*)	teplotní rozsah (TS)	materiál těsnění (*)
vzduch, inertní plyn, voda, olej	- 20°C až + 85°C	NBR (nitrile)

### MATERIÁLY PŘÍCHÁZEJÍCÍ DO KONTAKTU S MÉDIEM

(\*) Ověřte si kompatibilitu média s materiály ventilu přicházejícími do styku s médiem.

	Mosazné tělo	Nerezové tělo
Tělo	Mosaz	AISI 304 SS
Pouzdro jádra	Nerezová ocel	Nerezová ocel
Jádro a pevné jádro	Nerezová ocel	Nerezová ocel
Pružiny	Nerezová ocel	Nerezová ocel
Sedlo	Mosaz	Nerezová ocel
Těsnění, membrána a disk	NBR	NBR
Objímka disku (NO funkce)	PA	PA
Vinutí nakrátko	Měď	Stříbro

### ELEKTRICKÁ CHARAKTERISTIKA

Izolační třída cívky F nebo H  
 Konektor nástrčný (kabel Ø 6-10 mm)  
 Specifikace konektoru ISO 4400 / EN 175301-803, form A  
 Elektrická ochrana IEC 335  
 Elektrické krytí zalitá cívka IP65 (EN 60529)  
 Standardní napětí DC (=) : 24V - 48V  
 (ostatní napětí a 60 Hz na dotaz) AC (~) : 24V - 48V - 115V - 230V / 50 Hz

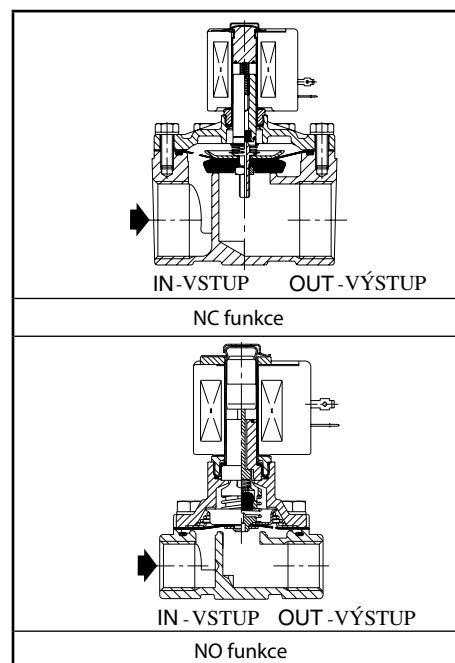
kód předpony	příkon cívky				rozsah okolní teploty operátoru (TS)	číslo náhradní cívky		typ <sup>(1)</sup>
	přítah ~	držení ~		teplá/studená =		~	=	
		(VA)	(VA)					
SC	55	23	10,5	9/11,2	-20 až + 75	400425-117	400425-142	01
	78	35	16,7	-	-20 až + 50	400425-217	-	01
	110	33,6	15,4	-	-20 až + 75	400525-117	-	02
	240	43	20	16,8/23	-20 až + 50	400525-217	400625-242	02

<sup>(1)</sup> Rozměrové výkresy na následující straně.

### SPECIFIKACE

přípojovací závit	světlost (mm)	průtokový koeficient Kv		provozní diferenční tlak (bar)						příkon cívky (W)		katalogové číslo		kód přípony					
		(m <sup>3</sup> /h)	(l/min)	min.	max. (PS)						~	=	mosaz	nerezová ocel	manuální operátor	FPM	EPDM	CR	
					vzduch (*)	voda (*)	olej (*)	~	=	~									=
<b>NC - Bez napětí zavřené</b>																			
Rp 3/8	16	2,6	43	0	9	3	9	3	-	-	10,5	11,2	SCE210C093	-	MO	V	E	J	
Rp 1/2	16	3,4	57	0	9	3	9	3	-	-	10,5	11,2	SCE210C094	-	MO	V	E	J	
G 1/2	16	3,4	57	0	9	3	9	3	9	-	16,7	11,2	-	SCG210C087	MO	V	E	J	
Rp 3/4	19	4,3	72	0	9	3	9	3	-	-	10,5	11,2	SCE210D095	-	MO	V	E	J	
G 3/4	16	3,9	65	0	9	3	9	3	9	-	16,7	11,2	-	SCG210C088	MO	V	E	J	
Rp 1	25	11,1	185	0	9	6	9	6	9	6	15,4	23	SCE210B154	-	MO	V	E	J	
G 1		9,6	160	0	9	7	9	7	9	5	15,4	23	-	SCG210D189	-	V	E	J	
Rp 1 1/4	28	12,8	213	0	9	6	9	6	9	6	15,4	23	SCE210B155	-	MO	V	E	J	
Rp 1 1/2	32	19,3	322	0	9	5	9	5	9	5	15,4	23	SCE210B156	-	MO	V	E	J	
<b>NO - Bez napětí otevřené</b>																			
Rp 3/8	16	2,6	43	0	9	9	9	9	9	5	10,5	11,2	SCE210C033	-	-	V	E	J	
Rp 1/2	16	3,4	57	0	9	9	9	9	9	5	10,5	11,2	SCE210C034	-	-	V	E	J	
NPT 1/2	16	2,6	43	0	9	9	9	9	7	5	10,5	11,2	-	SCB210B030	-	V	E	J	
Rp 3/4	19	4,7	79	0	9	9	9	9	9	5	10,5	11,2	SCE210C035	-	-	V	E	J	
NPT 3/4	16	2,6	43	0	9	9	9	9	7	5	10,5	11,2	-	SCB210B038	-	V	E	J	
Rp 1	25	11,2	185	0	9	-	9	-	9	-	20	-	SCE210B057 <sup>(2)</sup>	-	-	V	E	J	
Rp 1 1/4	28	12,8	213	0	9	-	9	-	9	-	20	-	SCE210B058 <sup>(2)</sup>	-	-	V	E	J	
Rp 1 1/2	32	19,3	322	0	9	-	9	-	9	-	20	-	SCE210B059 <sup>(2)</sup>	-	-	V	E	J	

<sup>(2)</sup> Montážní poloha ventilu: potrubí horizontálně, elektromagnetická cívka nahoru.



### ÚPRAVY A PŘÍSLUŠENSTVÍ

- Ventily mohou být dodávány s membránou, těsněním a diskem z FPM (fluoroelastomer), EPDM (ethylene-propylene) a CR (chloroprene). Při objednání uveďte příslušné písmeno varianty v kódu přípony.
- Vodotěsné pouzdro cívky s cívkou se šroubovým připojením a el. krytím IP67, CEE-10. (kód předpony WP, nebo WS)
- Možnost dodání nevybušného provedení pro použití v zónách 1/21-2/22, kategoriích 2-3 dle normy ATEX 94/9/EC (další informace v kapitole "Nevýbušné ventily - Explosionproof solenoids").
- Elektrické provedení dle "NEMA" standardů, na dotaz.
- Ventily možno dodat v souladu s ustanoveními "UL", "CSA" a dalších místních předpisů, na dotaz.
- Montážní konzoly pro mosazné ventily, kód přípony MB (Kromě připojovacích závitů Rp 1, 1 1/4 a 1 1/2).
- Použití ventilů v agresivním prostředí, nebo s agresivním médiem, konzultujte se zástupcem ASCO/JOUCOMATIC.
- Možnost dodání jiných připojovacích závitů, na dotaz.
- Ventil je dodáván se standardním konektorem. Konektor s LED indikací a ochranou proti napětovým špičkám, nebo s kabelem dlouhým 2m (další informace v kapitole Elektromagnetické cívky a příslušenství) je dodáván na přání.

### INSTALACE

- Ventily lze montovat v jakékoliv poloze, aniž by byla ovlivněna jejich funkce, kromě typů uvedených v tabulce SPECIFIKACE.
- Nerezové ventily jsou standardně dodávány s montážní konzolou.
- Možné typy připojovacích závitů: G = G (ISO 228/1), E = Rp (ISO 7/1) nebo B = NPT (ANSI 1.20.3).
- Návod na montáž a údržbu je součástí balení ventilu, případně lze zaslat.

### NÁHRADNÍ DÍLY A PŘÍSLUŠENSTVÍ

katalogové číslo	číslo sady náhradních dílů <sup>(1)</sup>		montážní konzola
	~	=	
SCE210C093/C094	C302272	C302372	038713
SCE210D095	C302276	C302375	038713
SCE210B154	C302283	C133800	-
SCE210B155	C302283	C133801	-
SCE210B156	C302286	C133802	-
SCE210C033/C034	C302334	C302449	038713
SCE210C035	C302335	C302450	038713
SCE210B057	C302337	-	-
SCE210B058	C302339	-	-
SCE210B059	C302340	-	-
SCG210C087/C088	C302328	C302423	038713
SCB210B030/B038	C302347	C302447	-
SCG210D189	C302329	C133668	038713

<sup>(1)</sup> Standardní kódy předpon a přípon se vztahují i na náhradní díly.  
- Není k dispozici.

### PŘÍKLAD OBJEDNÁNÍ:

SC	E	210	C 093	230V / 50 Hz
SC	E	210	C 094	MO 115V / 50 Hz
SC	B	210	C 087	V 24V / DC
SC	B	210	D 089	230V / 50 Hz

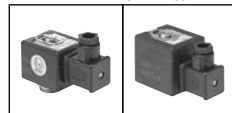
kód předpony ———  
kód závitů ———  
základní číslo ———  
napětí ———  
kód přípony ———

### PŘÍKLAD OBJEDNÁNÍ NÁHRADNÍCH DÍLŮ:

C302272 <sup>(1)</sup>	
C302276	V
C302449	E

základní číslo ———  
kód přípony ———

### ROZMĚRY (mm), HMOTNOSTI (kg)



#### TYP 01-02

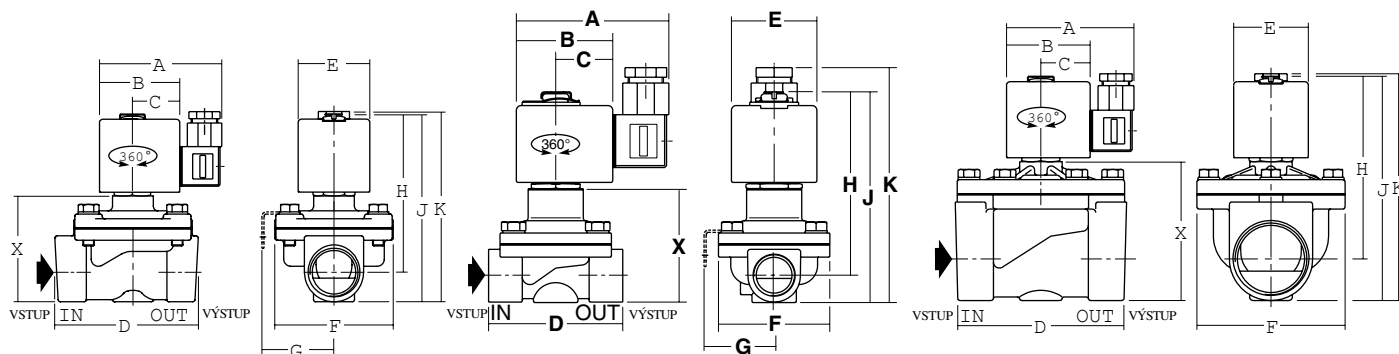
Kód předpony "SC" Zalitá cívka  
IEC 335 / ISO 4400  
IP65

Typ 01: SCE210C033/C034/C035  
SCB210B030/B038

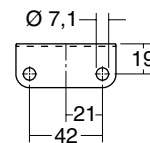
Typ 02: SCB210B057/B058/B059

Typ 02: SCE210B156

Typ 01: SCE210C093/C094/D095, SCG210C087/C088  
Typ 02: SCE210B154/B155, SCG210D189



typ	kód předpony	katalogové číslo	A	B	C	D	E	F	G	H	J	K	X	hmotnost <sup>(2)</sup>
01	SC	SCE210C093/C094	80	50	30	70	45	58	41	80	97	109	46	0,8
		SCE210D095	80	50	30	73	45	58	41	89	103	121	54	1,0
		SCG210C087/C088	80	50	30	71	45	61	41	87	105	122	55	1,0
		SCE210C033/C034	80	50	30	70	45	58	41	98	108	127	60	0,9
		SCE210C035	80	50	30	70	45	58	41	102	117	132	68	1,0
		SCB210B030/B038	80	50	30	71	45	59	41	100	116	133	67	1,0
02	SC	SCE210B156	86	56	33	111	50	99	-	125	153	158	96	2,8
		SCE210B154	86	56	33	95	50	83	-	112	129	137	75	2,0
		SCE210B155	86	56	33	95	50	83	-	112	143	148	86	2,0
		SCG210D189	86	56	33	95	50	99	56	113	133	132	77	2,2
		SCE210B057	86	56	33	95	50	83	-	155	172	157	98	2,0
		SCE210B058	86	56	33	95	50	83	-	161	187	187	130	2,0
SCE210B059	86	56	33	111	50	99	-	167	194	194	137	2,5		



Montážní konzoly pro ventily:  
SCE210C093/C094/D095  
SCG210C087/C088/D189  
SCE210C033/C034/C035  
(hmotnost konzoly cca 0,3 kg)

<sup>(2)</sup> včetně cívky a konektoru