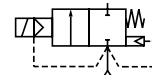




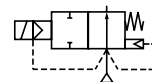
# SOLENOIDOVÉ VENTILY

pilotně ovládané, demontovatelná pilotní část, konstrukce "plovoucí" membrány  
3/8" až 2"

NC



NO



2/2  
Serie  
238

## VLASTNOSTI

- Ventily potřebují minimální diferenční tlak 0.3 / 0.5 bar.
- Dvojcestné ventily pro ovládání vody, vzduchu, inertních a ostatních plynů/kapalin kompatibilních s použitými materiály ventilu.
- Možnost záměny cívek ventilů AC a DC, bez nutnosti demontáže ventilu.
- ASCO/JOUCOMATIC elektromagnetické ventily odpovídají všem příslušným evropským normám.

## ZÁKLADNÍ INFORMACE

Diferenční tlak	viz. tabulka "SPECIFIKACE" [1 bar = 100 kPa]						
Rozsah teploty okolí	-10°C až +60°C						
Maximální viskozita	40 cSt (mm <sup>2</sup> /s)						
Reakční časy	3/8	1/2	3/4	1	1 1/4	1 1/2	2
otevření (ms)	25	30	55	70	300	300	1500
uzavření (ms)	40	90	110	200	1000	1000	2000

médium (*)	teplotní rozsah (TS)	materiál těsnění (*)
DN ≤ 25: vzduch, inertní plyny a voda	- 10°C až + 85°C	NBR (nitrile)
DN > 25: vzduch a voda		FPM (fluoroelastomer)

## MATERIÁLY PŘÍCHÁZEJÍCÍ DO KONTAKTU S MÉDIEM

(\*) Ověřte si kompatibilitu média s materiály ventilu přicházejícími do styku s médiem.

Tělo	Mosaz
Vnitřní části	Nerezová ocel a mosaz
Pružiny	Nerezová ocel
Membrána a disk ventilu	NBR
Těsnění a disk pilotní části	FPM (3/8" až 1"), NBR (1 1/4" až 2")
Vinutí nakrátko	Měď

## ELEKTRICKÁ CHARAKTERISTIKA

Izolační třída cívky	F
Konektor	Nástrčný
Specifikace konektoru	
příkon cívky 4W/5,5W	DIN 43650, 11 mm, industry standard B (kabel Ø 6-8 mm)
příkon cívky 3,5W/7W-8W/9W	ISO 4400 / EN 175301-803, form A (kabel Ø 6-10 mm)
Elektrická ochrana	IEC 335
Elektrické krytí	zalitá cívka IP65 (EN 60529)
Standardní napětí	DC (=) : 24V - 48V
(ostatní napětí a 60 Hz na dotaz)	AC (~) : 24V - 48V - 115V - 230V / 50 Hz

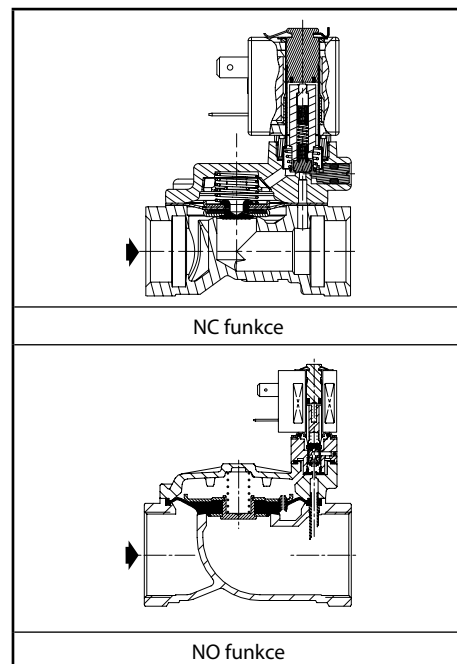
kód předpony	příkon cívky				rozsah okolní teploty operátoru (TS)	číslo náhradní cívky		typ <sup>(1)</sup>
	přítah ~	držení ~		teplá/studená =		~	=	
		(VA)	(VA)					
SC	12	6	4	4,5/5,5	-10 až + 60	43005429	43005413	01 <sup>(2)</sup>
	10,4	6	3,5	5/7	-10 až + 60	43005539	43005533	02
	23	14	8	7,5/9	-10 až + 50	43005275	43005272	03

<sup>(1)</sup> Rozměrové výkresy na následující straně.

<sup>(2)</sup> Certifikováno dle UL/CSA.

## SPECIFIKACE

přípojovací závit	světlost (mm)	průtokový koeficient Kv		provozní diferenční tlak (bar)				příkon cívky (W)		katalogové číslo ~/=	kód přípony			
		(m <sup>3</sup> /h)	(l/min)	min.	max. (PS)		~	=	~		=	manuální operátor se zajištěním	FPM	EPDM
					vzduch / voda (*)	~								
<b>NC - Bez napětí zavřené</b>														
G* 3/8	12	2,4	40	0,3	10	10	4	5,5	SCE238C001	MO	V	E		
					16	16	3,5	7	SCE238C006	MO	V	E		
G* 1/2	12	2,4	40	0,3	10	10	4	5,5	SCE238C002	MO	V	E		
					16	16	3,5	7	SCE238C007	MO	V	E		
					10	10	4	5,5	SCE238C003	MO	V	E		
G* 3/4	20	6,6	110	0,3	16	16	3,5	7	SCE238C008	MO	V	E		
					10	10	4	5,5	SCE238C004	MO	V	E		
G* 1	25	9,9	165	0,3	16	16	3,5	7	SCE238C009	MO	V	E		
					10	10	4	5,5	SCE238C005	MO	V	E		
G 1 1/4	30	15	250	0,5	10	10	8	9	SCG238C016	MO	V	-		
G 1 1/2	45	27	450	0,5	10	10	8	9	SCG238C017	MO	V	-		
G 2	45	34	566	0,5	10	10	8	9	SCG238C018	MO	V	-		
<b>NO - Bez napětí otevřené</b>														
G 1 1/4	30	15	250	0,5	10	10	8	9	SCG238C019	-	V	-		
G 1 1/2	45	27	450	0,5	10	10	8	9	SCG238C020	-	V	-		
G 2	45	34	566	0,5	10	10	8	9	SCG238C021	-	V	-		




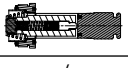
### ÚPRAVY A PŘÍSLUŠENSTVÍ

- Ventily mohou být dodávány s membránou, těsněním a diskem z FPM (fluoroelastomer), EPDM (ethylene-propylene). Při objednání uveďte příslušné písmeno varianty v kódu přípony.
- Možnost dodání nevýbušného provedení pro použití v zónách 1/21-2/22, kategoriích 2-3 dle normy ATEX 94/9/EC (další informace v kapitole "Nevýbušné ventily - Explosionproof solenoids").
- Ventil je dodáván se standardním konektorem. Konektor s LED indikací a ochranou proti napětovým špičkám, nebo s kabelem dlouhým 2m (další informace v kapitole Elektromagnetické cívky a příslušenství) je dodáván na přání.

### INSTALACE

- Ventily lze montovat v jakékoliv poloze, aniž by byla ovlivněna jejich funkce.
- Možné typy připojovacích závitů: G = G (ISO 228/1), nebo E = Rp (ISO 7/1). Třetí číslice v objednací čísle určuje typ závitů.
- Návod na montáž a údržbu je součástí balení ventilu, případně lze zaslat.

### NÁHRADNÍ DÍLY A PŘÍSLUŠENSTVÍ

katalogové číslo	číslo sady náhradních dílů <sup>(1)</sup>	
		
	~/=	~/=
SCE238C001/002/006/007	C131600	C140262V
SCE238C003/C008	C131618	C140262V
SCE238C004/C009	C131606	C140262V
SCE238C005/C010	C131609	C140262V

<sup>(1)</sup> Standardní kódy předpon a přípon se vztahují i na náhradní díly.

### PŘÍKLAD OBJEDNÁNÍ:

SC	E	238 C 001	230V / 50 Hz
SC	E	238 C 008 V	115V / 50 Hz
SC	E	238 C 004 E	24V / DC
SC	G	238 C 016	230V / 50 Hz

kód předpony      kód závitů      základní číslo      napětí      kód přípony

### PŘÍKLAD OBJEDNÁNÍ NÁHRADNÍCH DÍLŮ:

C131600 <sup>(1)</sup>	
C131618	V
C140262	E

základní číslo      kód přípony

### ROZMĚRY (mm), HMOTNOSTI (kg)



**TYP 01**  
Kód předpony "SC" Zalitá cívka  
IEC 335 / ISO 4400  
IP65

SCE238C001/002/004/005  
SCE238C003



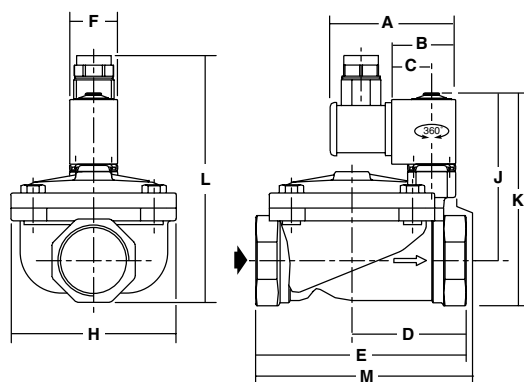
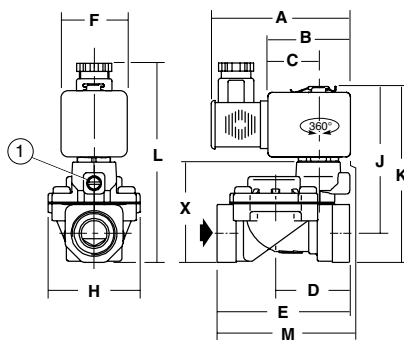
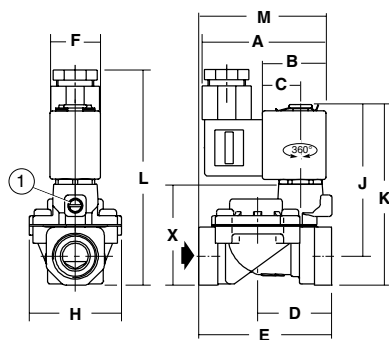
**TYP 02**  
Kód předpony "SC" Zalitá cívka  
IEC 335 / ISO 4400  
IP65

SCE238C006/007/009/010  
SCE238C008



**TYP 03**  
Kód předpony "SC" Zalitá cívka  
IEC 335 / ISO 4400  
IP65

SCG238C016/017/018  
SCG238C019/020/021



typ	kód předpony	katalogové číslo	A	B	C	D	E	F	H	J	K	L	M	X	hmotnost <sup>(2)</sup>
01	SC	SCE238C001/002	57,5	27,5	17	34,5	62	22	43	68,5	81	98	57,5	47	0,4
		SCE238C003	57,5	27,5	17	45,5	81,5	22	57	71	83,5	100	73,5	49,5	0,5
		SCE238C004	57,5	27,5	17	53	95	22	68	79,5	94,5	111	85,5	60,5	0,8
		SCE238C005	57,5	27,5	17	58	105,5	22	87	84,5	104	121	93	70	1,0
02	SC	SCE238C006/007	73	38	23	34,5	62	30	43	69,5	83	100,5	61,5	47	0,5
		SCE238C008	73	38	23	45,5	81,5	30	57	72	85,5	103	77,5	49,5	0,6
		SCE238C009	73	38	23	53	95	30	68	80,5	96,5	114	89,5	60,5	0,9
		SCE238C010	73	38	23	58	105,5	30	87	85,5	106	123,5	97	70	1,1
03	SC	SCG238C016	73	41,5	21,6	63	113	32	81	109 <sup>(3)</sup>	135 <sup>(3)</sup>	150	106	-	1,7
		SCG238C017	73	41,5	21,6	80	140	32	110	112 <sup>(3)</sup>	142 <sup>(3)</sup>	157	129	-	2,6
		SCG238C018	73	41,5	21,6	85	157	32	110	117 <sup>(3)</sup>	153 <sup>(3)</sup>	168	129	-	2,9
		SCG238C019	73	41,5	21,6	63	113	32	81	127	153	168	106	-	1,9
		SCG238C020	73	41,5	21,6	80	140	32	110	130	160	175	129	-	3,0
		SCG238C021	73	41,5	21,6	85	157	32	110	135	171	186	129	-	3,4

<sup>(2)</sup> včetně cívky a konektoru.

<sup>(3)</sup> Jestliže je obsažen manuální operátor: připočítat 23 mm.

➔ VSTUP

① Umístění manuálního operátoru

Katalogové listy k dispozici na: [www.asconumatics.eu](http://www.asconumatics.eu)