

VLASTNOSTI

- Ventily mají závitové připojení (vstup a odfuk) a NAMUR připojení pro pneupohon.
- Ventil je možno použít pro funkci 3/2 NC, nebo 5/2 pro ovládání dvojitých i jednočinných pneupohonů. Volba se provádí použitím volící NAMUR destičky 3/2, nebo 5/2.
- Ventily mají všechny porty opatřeny závitmi pro připojení šroubení. Zajištění maximální ochrany prostředí. Doporučeno pro použití v čistém prostředí - čisté místnosti, farmaceutický, chemický, potravinářský průmysl, atd.
- Ventily mají izolované vnitřní části od okolního prostředí, tato úprava zamezuje vnikání nečistot z okolí (prach, kapaliny, ...) do ventilu a prodlužuje jeho životnost (konstrukce "environmentally-protected").
- Monostabilní ventily jsou certifikovány dle TÜV IEC 61508 (Functional Safety data) a lze je použít až do úrovně SIL 4/AK 7.
- ASCO/JOUCOMATIC elektromagnetické ventily odpovídají všem příslušným evropským normám.

ZÁKLADNÍ INFORMACE

Diferenční tlak	2 - 10 bar [1 bar = 100 kPa]
Průtok (Qv při 6 bar)	l/min (ANR)
	1/4 3/8 1/2
	700 3000 3000

médium (*)	teplotní rozsah (TS)	materiál těsnění (*)
vzduch, inertní plyny, filtrované	- 25°C až + 60°C	NBR (nitrile) + PUR (polyurethane)

MATERIÁLY PŘÍCHÁZEJÍCÍ DO KONTAKTU S MÉDIEM

(*) Ověřte si kompatibilitu média s materiály ventilu přicházejícími do styku s médiem.

Tělo, čelní deska	Hliník, černě anodizováno
Čelní deska (monostabilní ventil)	PA plněný skelnými vlákny
Šoupátko, vnitřní díly	Zamak, nerezová ocel, POM, hliník
Těsnění	NBR + PUR
Jádro a pouzdro jádra	Nerezová ocel
Vinutí nakrátko	Měď

ELEKTRICKÁ CHARAKTERISTIKA

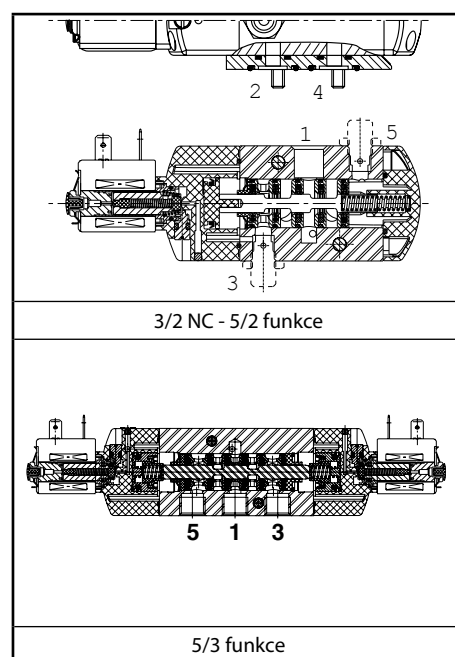
Izolační třída cívky	F
Konektor	Nástrčný (kabel Ø 6-8 mm, nebo Ø 6-10 mm)
Specifikace konektoru	DIN 43650, 11 mm, industry standard B (typ 01) nebo ISO 4400 / EN 175301-803, form A (typ 02)
Elektrická ochrana	IEC 335
Elektrické krytí	zalitá cívka IP65 (EN 60529)
Standardní napětí	DC (=): 24V - 48V
(ostatní napětí a 60 Hz na dotaz)	AC (~): 24V - 48V - 115V - 230V / 50 Hz

kód předpony	příkon cívky				rozsah okolní teploty operátoru (TS) (°C)	číslo náhradní cívky		typ ⁽¹⁾
	přítah ~ (VA)	držení ~ (VA) (W)		=		=		
		teplá/studená = (W)					230 V/50 Hz	
SC	6	3,5	2,5	2,5/3	-25 až + 60	43004886	43004869	01
SC	15	7	5	2,5/6,9	-25 až + 60	43004649	43004647	02

⁽¹⁾ Rozměrové výkresy na následující straně.

SPECIFIKACE

připojovací závit	světlost (mm)	průtokový koeficient Kv (m³/h) (l/min)	provozní diferenční tlak (bar)				příkon cívky (W)		katalogové číslo	kód přípony		
			min.	max. (PS)		~	=	~		=	manuální operátor se zajištěním	-
G												
3/2 NC - 5/2 - Elektropneumaticky ovládané - vratný moment pružinou (monostabilní)												
1/4	6	0,6	10	2	10	10	2,5	3	SCG551A001	MS	-	-
3/8	12	2,49	41,5	2	10	10	5	6,9	SCG552A001	MS	-	-
1/2	13	2,49	41,5	2	10	10	5	6,9	SCG553A001	MS	-	-
3/2 NC - 5/2 - Elektropneumaticky ovládané - vratný moment elektropneumaticky (bistabilní)												
1/4	6	0,6	10	2	10	10	2,5	3	SCG551A002	MS	-	-
3/8	12	2,49	41,5	2	10	10	5	6,9	SCG552A002	MS	-	-
1/2	13	2,49	41,5	2	10	10	5	6,9	SCG553A002	MS	-	-
5/3 - W1 - střední poloha uzavřena, elektropneumaticky ovládané - vratný moment elektropneumaticky												
1/4	6	0,6	10	2	10	10	2,5	3	SCG551A065	MS	-	-
3/8	12	2,49	41,5	2	10	10	5	6,9	SCG552A065	MS	-	-
1/2	13	2,49	41,5	2	10	10	5	6,9	SCG553A065	MS	-	-
5/3 - W3 - střední poloha odvzdušněna, elektropneumaticky ovládané - vratný moment elektropneumaticky												
1/4	6	0,6	10	2	10	10	2,5	3	SCG551A066	MS	-	-
3/8	12	2,49	41,5	2	10	10	5	6,9	SCG552A066	MS	-	-
1/2	13	2,49	41,5	2	10	10	5	6,9	SCG553A066	MS	-	-
3/2 NC - 5/2 - Elektropneumaticky ovládané - vratný moment pružinou (monostabilní), certifikováno dle IEC 61508 Functional Safety data												
1/4	6	0,6	10	2	10	10	2,5	3	SCG551A001SL	-	-	-



G

