

VLASTNOSTI

- Dvojcenné, bez napětí zavřené ventily pro ovládání horké vody a páry.
- Odlehčený ocelový píston zajišťuje podporu dokonale pružnému a těsnému těsnění hlavního disku.
- Ventily potřebují minimální diferenční tlak 0,35 bar.
- Ventily odpovídají normě PED 97/23/EC (Pressure Equipment Directive 97/23/EC) a jsou vhodné pro média skupin 1 a 2.
- ASCO/JOUCOMATIC elektromagnetické ventily odpovídají všem příslušným evropským normám.

ZÁKLADNÍ INFORMACE

Diferenční tlak viz. tabulka "SPECIFIKACE" [1 bar = 100 kPa]
Reakční čas 40 - 120 ms

médium (*)	teplotní rozsah (TS)	materiál těsnění (*)
horká voda, pára	- 20°C až + 150°C	EPDM (ethylene propylene)
pára	- 20°C až + 184°C	PTFE

MATERIÁLY PŘÍCHÁZEJÍCÍ DO KONTAKTU S MÉDIEM

(*) Ověřte si kompatibilitu média s materiály ventilu přicházejícími do styku s médiem.

Tělo	Mosaz
Pouzdro jádra	Nerezová ocel
Jádro a pevné jádro	Nerezová ocel
Pružiny	Nerezová ocel
Sedlo	Mosaz
Těsnění	EPDM
Disk	EPDM nebo PTFE
Vinutí nakrátko	Měď

ELEKTRICKÁ CHARAKTERISTIKA

Izolační třída cívky	F (EPDM disk) nebo H (PTFE disk)
Konektor	nástrčný (kabel Ø 6-10 mm)
Specifikace konektoru	ISO 4400 / EN 175301-803, form A
Elektrická ochrana	IEC 335
Elektrické krytí	zalitá cívka IP65 (EN 60529)
Standardní napětí	DC (=): 24V - 48V
(ostatní napětí a 60 Hz na dotaz)	AC (~): 24V - 48V - 115V - 230V / 50 Hz

kód předpony	příkon cívky				rozsah okolní teploty operátoru (TS)	číslo náhradní cívky		typ ⁽¹⁾
	přítah ~	držení ~		=		~	=	
		(VA)	(VA)					
SC	55	23	10,5	-	-20 až + 40	400425-117	-	01 (třída F)
	44	20	10,5	-	-20 až + 40	400426-117	-	01 (třída H)
	-	-	-	12/16,8	-20 až + 40	-	400625-142	02

⁽¹⁾ Rozměrové výkresy na následující straně.

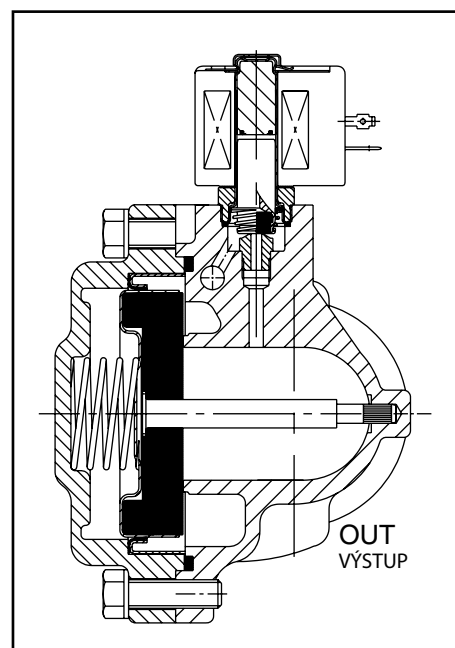
SPECIFIKACE

připojovací závit	světlost (mm)	průtokový koeficient Kv (m³/h) (l/min)		provozní diferenční tlak (bar)				max. teplota média (°C)		příkon cívky (W)		katalogové číslo	
				min.	max. (PS)		=						
					pára (*)	voda (*) ⁽²⁾							
Rp					~	=	~	=	~	=			
NC - Bez napětí zavřené, EPDM disk													
3/8	16	2,6	43	0,35 ⁽³⁾	3,5	-	10	-	150	-	10,5	-	SCE220A001
1/2	16	3,5	58	0,35 ⁽³⁾	3,5	-	10	-	150	-	10,5	-	SCE220A003
3/4	19	4,3	72	0,35 ⁽³⁾	3,5	-	10	-	150	-	10,5	-	SCE220A005
1	25	11,6	193	0,35	3,5	3,5	10	10	150	150	10,5	16,8	SCE220.007
1 1/4	28	12,8	213	0,35	3,5	3,5	10	10	150	150	10,5	16,8	SCE220.009
1 1/2	32	19,5	325	0,35	3,5	3,5	10	10	150	150	10,5	16,8	SCE220.011
2	44	37	617	0,35	3,5	3,5	10	10	150	150	10,5	16,8	SCE220.013
NC - Bez napětí zavřené, PTFE disk													
3/8	16	2,6	43	0,35 ⁽³⁾	10	-	10	-	184	-	10,5	-	SCE220A019
1/2	16	3,5	58	0,35 ⁽³⁾	10	-	10	-	184	-	10,5	-	SCE220A021
3/4	19	4,3	72	0,35 ⁽³⁾	10	-	10	-	184	-	10,5	-	SCE220A023
1	25	11,6	193	0,35	10	-	10	-	184	-	10,5	-	SCE220.025
1 1/4	28	12,8	213	0,35	10	-	10	-	184	-	10,5	-	SCE220.027
1 1/2	32	19,5	325	0,35	10	-	10	-	184	-	10,5	-	SCE220.029
2	44	37	617	0,35	10	-	10	-	184	-	10,5	-	SCE220.031

⁽²⁾ Teplota vody by neměla přesáhnout 100°C - nebezpečí vzniku kavitace a poškození ventilu.

⁽³⁾ Jestliže je ventil otevřený, zůstane otevřený i při 0 kPa na vstupu - odpouštění kondenzátu.

- Není k dispozici.



ÚPRAVY A PŘÍSLUŠENSTVÍ

- Vodotěsné pouzdro cívky s cívkou se šroubovým připojením a el. krytím IP67, CEE-10. (kód předpony WP, nebo WS)
- Ventily možno dodat v souladu s ustanoveními "UL", "CSA" a dalších místních předpisů, na dotaz.
- Cívky ventilů v souladu s ustanoveními "CSA/SA".
- Montážní konzoly pro ventily, kód přípony MB.
- Možnost dodání jiných připojovacích závitů, na dotaz.
- Ventil je dodáván se standardním konektorem. Konektor s LED indikací a ochranou proti napětovým špičkám, nebo s kabelem dlouhým 2m (další informace v kapitole Elektromagnetické cívky a příslušenství) je dodáván na přání.

INSTALACE

- Ventily lze montovat v jakékoliv poloze, aniž by byla ovlivněna jejich funkce.
- Standardní připojovací závit ventilu je : E = Rp (ISO 7/1).
- Návod na montáž a údržbu je součástí balení ventilu, případně lze zaslat.

NÁHRADNÍ DÍLY A PŘÍSLUŠENSTVÍ

katalogové číslo	číslo sady náhradních dílů		montážní konzola
	~	=	
SCE220A001/003	C310635	-	038713
SCE220A005	C310716	-	038713
SCE220.007/.009	C304394	C132651	-
SCE220.011	C304395	C132652	-
SCE220.013	C304943	C132652	-
SCE220A019/021	C312712	-	038713
SCE220A023	C312702	-	038713
SCE220.025/.027	C304392	-	-
SCE220.029	C304393	-	-
SCE220.031	C306807	-	-

- Není k dispozici.

PŘÍKLAD OBJEDNÁNÍ:

SC	E	220 A 001	230V / 50 Hz
SC	E	220 . 007	115V / 50 Hz
SC	E	220 . 009	24V / DC
SC	E	220 A 023	230V / 50 Hz

kód předpony ———
kód závitů ———
základní číslo ———
napětí ———
kód přípony ———

PŘÍKLAD OBJEDNÁNÍ NÁHRADNÍCH DÍLŮ:

C310635	
C132651	

základní číslo ———
kód přípony ———

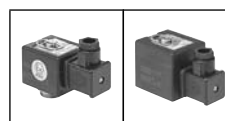
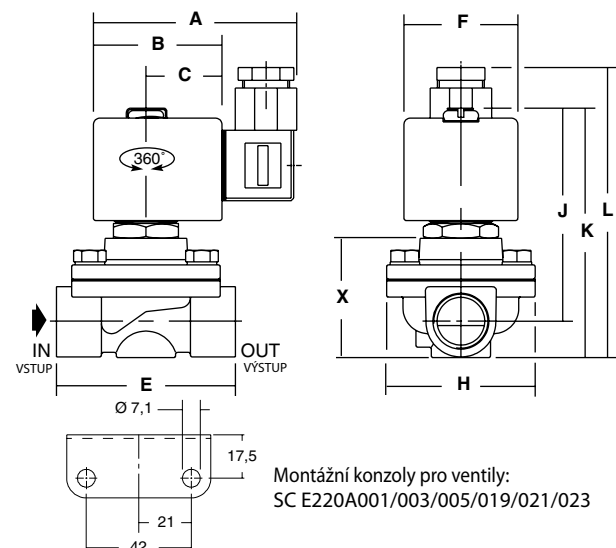
ROZMĚRY (mm), HMOTNOSTI (kg)



TYP 01

Kód předpony "SC" Zalitá cívka
IEC 335 / ISO 4400
IP65

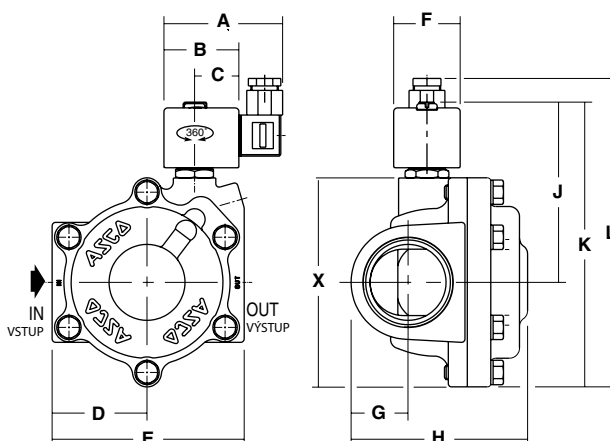
SCE220A001/003/005/019/021/023



TYP 01-02

Kód předpony "SC" Zalitá cívka
IEC 335 / ISO 4400
IP65

Typ 01 (AC): SCE220.007/009/011/013/025/027/029/031
Typ 02 (DC): SCE220.007/009/011/013



typ	kód předpony	katalogové číslo	A	B	C	D	E	F	G	H	J	K	L	X	hmotnost ⁽¹⁾
01	SC	SCE220A001/003/019/021	80	50	30	-	70	45	-	58	88	102	119	53	0,9
		SCE220A005/023	80	50	30	-	73	45	-	58	92	109	122	59	1,0
		SCE220.007/025	80	50	30	47	95	45	25	78	106	147	162	98	1,8
		SCE220.009/027	80	50	30	46	93	45	29	89	106	147	162	98	2,1
		SCE220.011/029	80	50	30	55	111	45	33	104	110	160	175	111	2,8
		SCE220.013/031	80	50	30	64	129	45	38	119	120	190	205	141	4,6
02	SC	SCE220.007	86	56	33	47	95	50	25	78	96	137	152	98	2,1
		SCE220.009	86	56	33	46	93	50	29	89	96	137	152	80	2,2
		SCE220.011	86	56	33	55	111	50	33	104	100	150	165	93	2,9
		SCE220.013	86	56	33	64	129	50	38	119	110	180	195	123	4,7

⁽¹⁾ včetně cívky a konektoru