

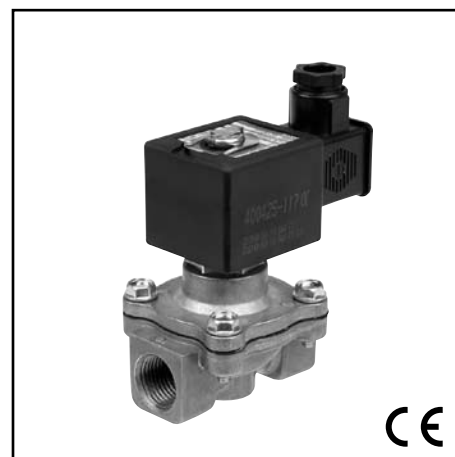
#### VLASTNOSTI

- Ventily se používají pro ovládání přívodu plynu pro plynové hořáky, nebo jiná spalovací zařízení používaná v pecích, sušárnách, kotlích, spalovnách, atd.
- Všechny ventily mají typový test dle EN 161 a odpovídají European gas appliance directive č. (90/396/EC), která je novalizována normou č. 93/68/EEC. Prohlášení o shodě Gastec NV: č. 0063AR1726
- Nízkotlaké ventily s hliníkovým tělem jsou navrženy pro zajištění maximálního průtoku.
- Ventily se používají pro ovládání přívodu stlačených topných plynů kompatibilních s materiály ventilu.
- Přímo ovládané ventily s pružným a měkkým těsněním pro těsné uzavření.

#### ZÁKLADNÍ INFORMACE

Diferenční tlak 0 - 2 bar [1 bar = 100 kPa]  
Reakční čas 25 - 120 ms

médium (*)	teplotní rozsah (TS)	materiál těsnění (*)
topný plyn	-15°C až +60°C	NBR (nitrile)



#### MATERIÁLY PŘÍCHÁZEJÍCÍ DO KONTAKTU S MÉDIEM

(\*) Ověřte si kompatibilitu média s materiály ventilu přicházejícími do styku s médiem.

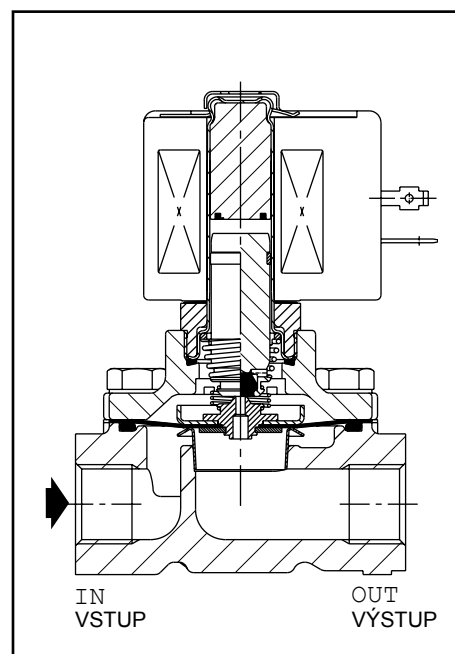
Tělo	Hliník
Pouzdro jádra	Nerezová ocel
Jádro a pevné jádro	Nerezová ocel
Pružiny	Nerezová ocel
Sedlo	Hliník, nebo nerezová ocel
Těsnění, membrána a disk	NBR
Vedení jádra	POM
Vodící kroužek	PTFE
Vinutí nakrátko	Měď

#### ELEKTRICKÁ CHARAKTERISTIKA

Izolační třída cívky F  
Konektor nástrčný (kabel Ø 6-10 mm)  
Specifikace konektoru ISO 4400 / EN 175301-803, form A  
Elektrická ochrana IEC 335  
Elektrické krytí zalitá cívka IP65 (EN 60529)  
Standardní napětí AC (~) : 24V - 48V - 115V - 230V / 50 Hz

kód předpony	příkon cívky				rozsah okolní teploty operátoru (TS) (C°)	číslo náhradní cívky		typ <sup>(1)</sup>
	přítah ~ (VA)	držení ~ (W)		= (W)		~	=	
		teplá/studená = (W)	~					
EGSC	55	23	10,5	-	-15 až +60	400425-117	-	01

<sup>(1)</sup> Rozměrové výkresy na následující straně.



#### SPECIFIKACE

připojovací závit	světlost (mm)	průtokový koeficient Kv		min.	provozní diferenční tlak (bar)		příkon cívky (W)		katalogové číslo
		(m³/h)	(l/min)		max. (PS) plyn (*)	~	=	~	
Rp									
NC - Bez napětí zavřené									
3/8	19	2,9	48,3	0	2	-	10,5	-	EGSCE215B010
1/2	19	3,8	63,3	0	2	-	10,5	-	EGSCE215B020

### ÚPRAVY A PŘÍSLUŠENSTVÍ

- Montážní konzoly, kód přípony MB
- Ventil je dodáván se standardním konektorem. Konektor s LED indikací a ochranou proti napěťovým špičkám, nebo s kabelem dlouhým 2m (další informace v kapitole Elektromagnetické cívky a příslušenství) je dodáván na přání.

### INSTALACE

- Ventily lze montovat v jakékoliv poloze, aniž by byla ovlivněna jejich funkce.
- Standardní připojovací závit ventilu je : E = Rp (ISO 7/1).
- Návod na montáž a údržbu je součástí balení ventilu, případně lze zaslat.

### NÁHRADNÍ DÍLY A PŘÍSLUŠENSTVÍ

katalogové číslo	číslo sady náhradních dílů		montážní konzola
	~	=	
EGSCE215B010	C131447	-	038713
EGSCE215B020	C131447	-	038713

- Není k dispozici.

### PŘÍKLAD OBJEDNÁNÍ:

EGSC	E	215 B 010	230V / 50 Hz
EGSC	E	215 B 020	115V / 50 Hz

kód předpony      kód závitů      základní číslo      napětí      kód přípony

### PŘÍKLAD OBJEDNÁNÍ NÁHRADNÍCH DÍLŮ:

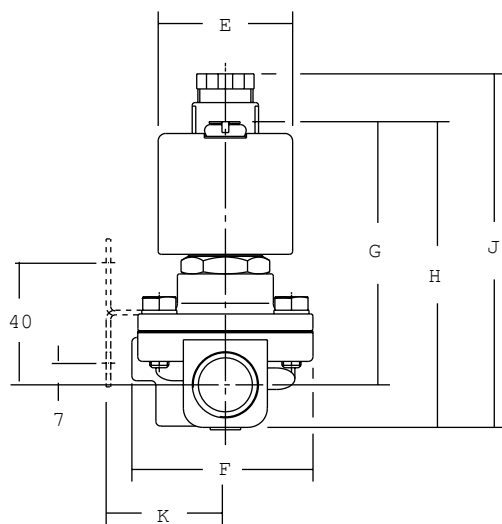
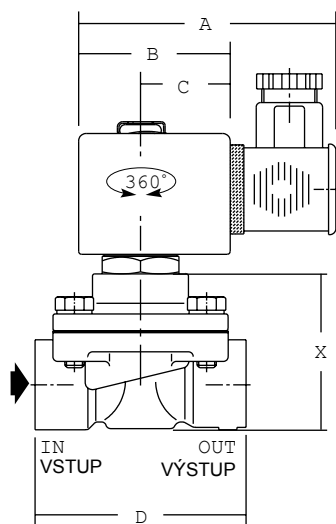
C131447
---------

základní číslo

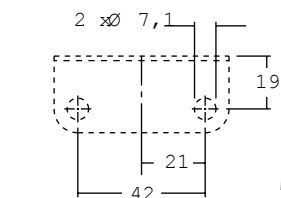
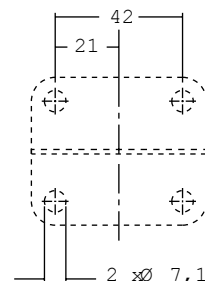
### ROZMĚRY (mm), HMOTNOSTI (kg)



TYP 01  
Kód předpony "EGSC" Zalitá cívka  
IEC 335 / ISO 4400  
IP65



Montážní konzola



Montážní konzola

typ	kód předpony	A	B	C	D	E	F	G	H	J	K	X	hmotnost <sup>(1)</sup>
01	EGSC	85	50	30	70	45	60	85	100	117	41	50	0,6

<sup>(1)</sup> včetně cívky a konektoru.