

Serie
833-660

Ventily určené pro ovládání nástaveb
nákladních automobilů, ručné ovládané,
G 1/8"

3/2-4/3-5/3

porty (cesty) / polohy

SPECIFIKACE

MÉDIUM : Vzduch, nebo neutrální plyny, filtrováno, mazáno, nebo nemazáno
TLAK : 0 až 10 bar
TEPLOTA : -20 °C až +80 °C
FUNKCE : 3/2 - 4/2 - 5/3
PŘIPOJENÍ : G 1/8"
PRŮTOK (Qv při 6 bar) : 380 l/min

KONSTRUKCE:

Tělo: Hliníková slitina
Vnitřní části: Hliník, nerezová ocel
Těsnění: Nitrile (NBR)
Ovládací prvky: Plast



Ventily je možno spojovat do bloků pro ovládání více funkcí.

FUNKCE VENTILU

	Symbol funkce ventilu	Ovládání	Symbol	Typ ⁽¹⁾	KATALOGOVÉ ČÍSLO
3/2		Volící přepínač (automobil / přívěs)		01	833-660254
		Volící přepínač (automobil / hydraulická ruka)		02	833-660255
4/3		Ruční páka s proporcionální funkcí (střední poloha držena pružinou)		03	833-660265
		Ruční páka s proporcionální funkcí (střední poloha aretovaná)		04	833-660272
		Ruční páka proporcionální funkcí (koncové polohy aretované)		05	833-660260
5/3		Tlačítko zatlačit / vytáhnout (střední poloha držena pružinou)		06	833-660273

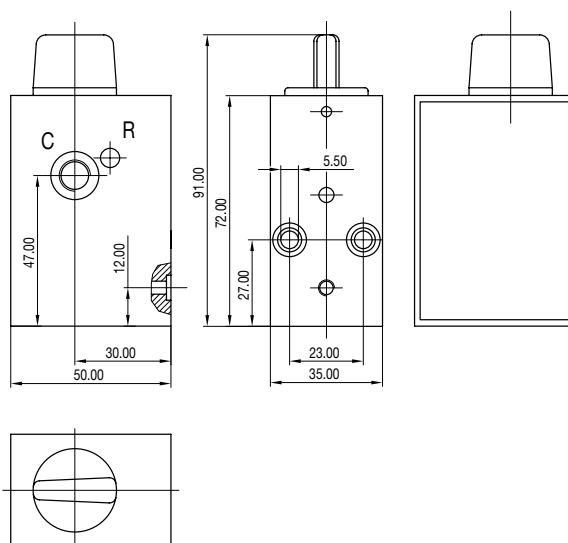
¹⁾ Rozměrové výkresy na následující straně.

Serie 833-660

ROZMĚRY(mm), HMOTNOSTI (kg)

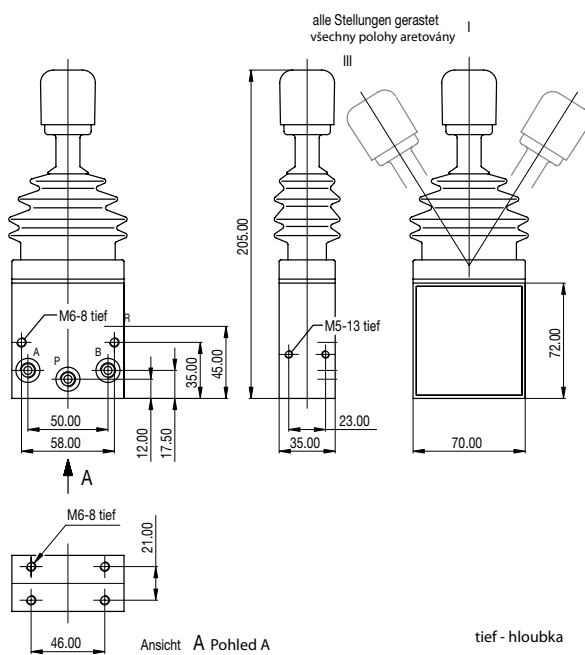
Typy 01 a 02

Hmotnost: 0,325 kg



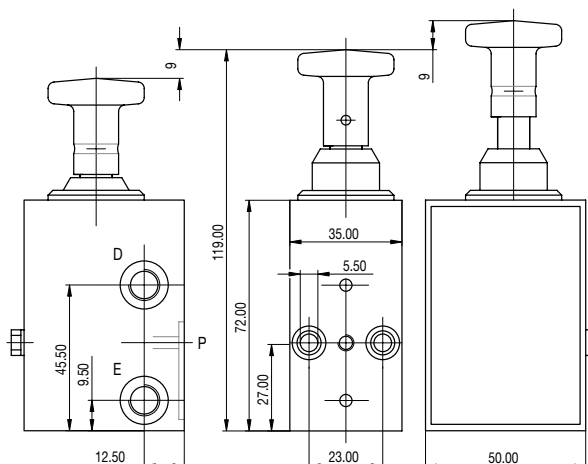
Typy 03, 04 a 05

Hmotnost: 0,710 kg



Typ 06

Hmotnost: 0,390 kg



ASCO/JOUCOMATIC si vyhrazuje právo měnit design a technické parametry výrobků bez předchozího upozornění.